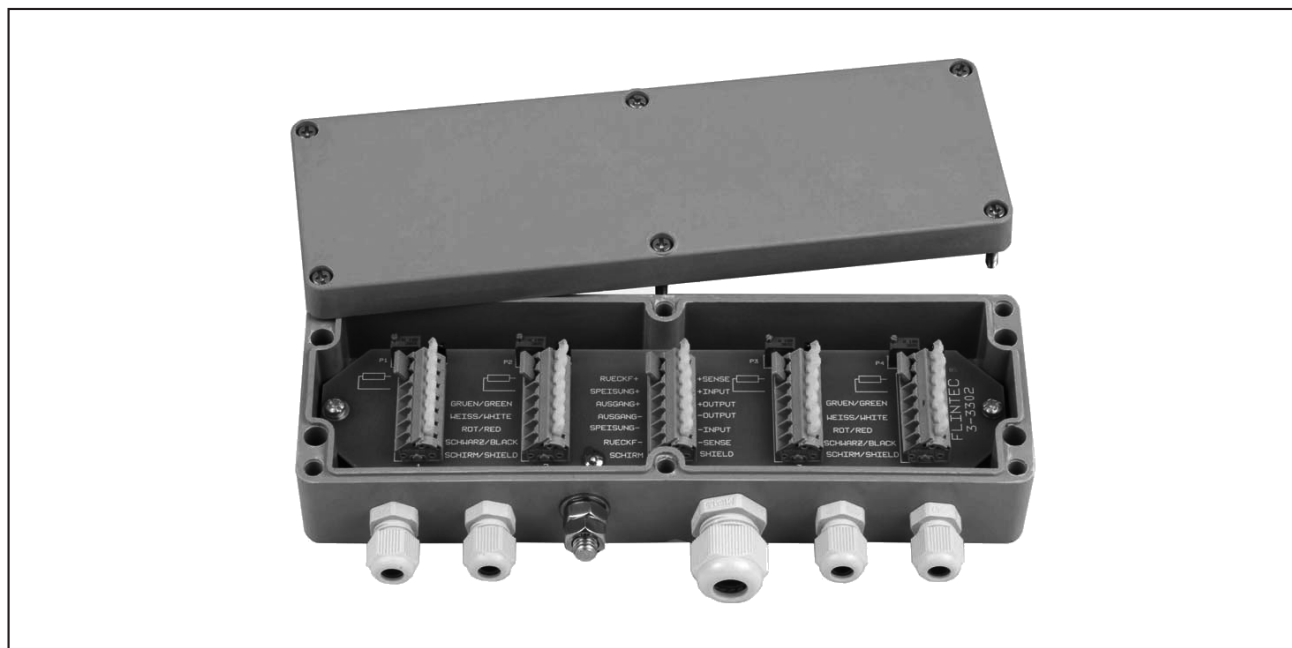


Балансировочная клеммная коробка-сумматор серии КРК-4



Предназначена для параллельного подключения нескольких (до 4-х) тензометрических датчиков, работающих в составе в составе весовой системы (весов).

Возможность установки балансировочных резисторов (или потенциометров) позволяет откорректировать результаты измерения независимо от точки установки груза (центр/угол).

Как правило, располагается в непосредственной близости от тензометрических датчиков (весовой системы).

Особенности

- Кол-во подключаемых датчиков до 4-х шт.
- Класс защиты IP 66.
- Корпус коробки ударо-/химически стойкий полиэстер.
- Разъемы под зажим.

Монтажно-габаритные размеры

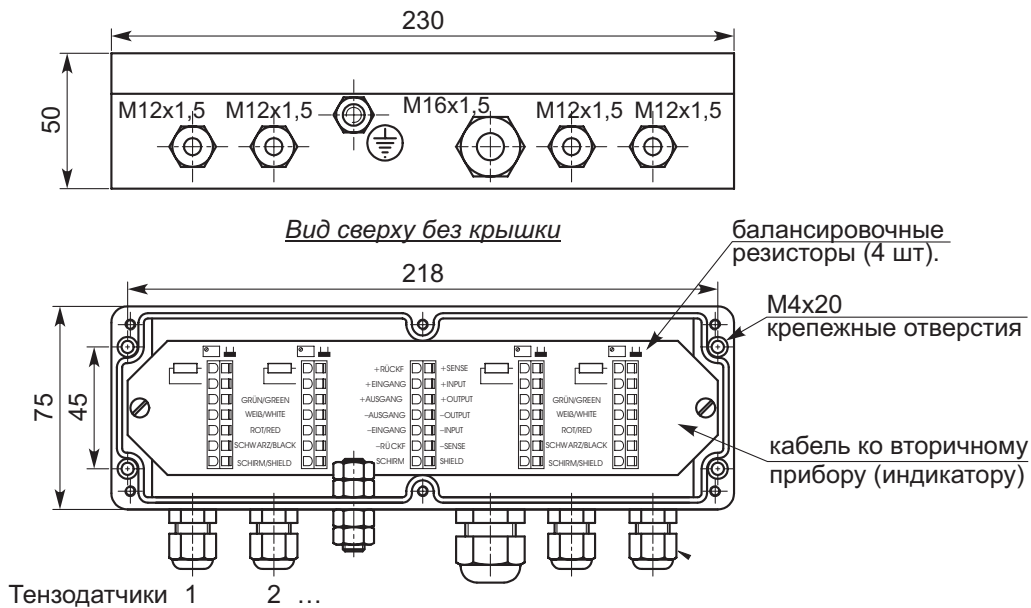
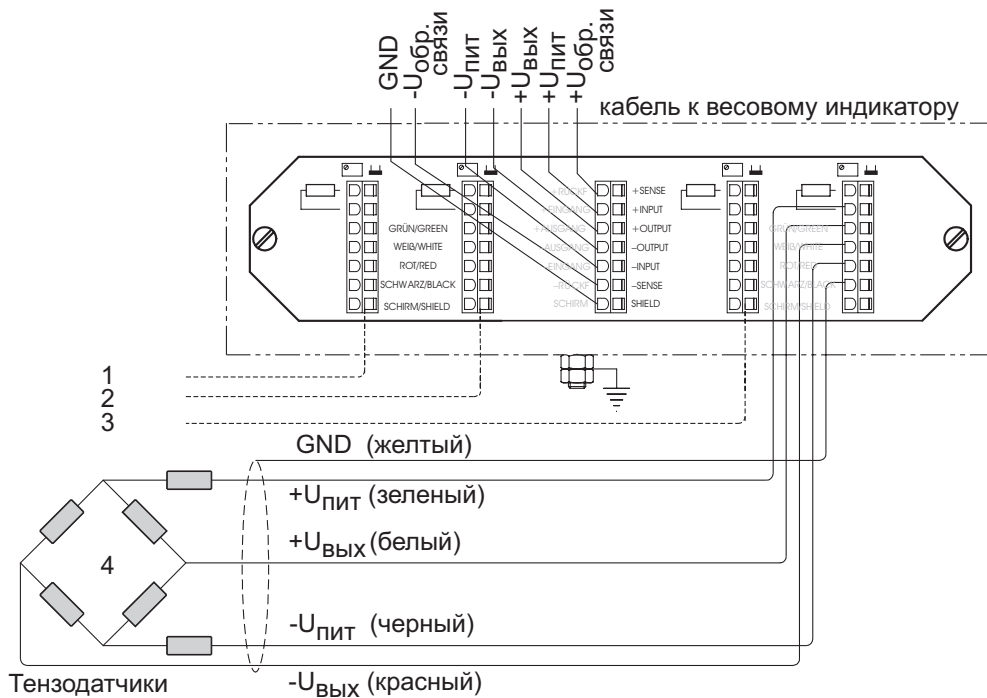


Схема электрических соединений



Примечания:

1. Цвета жил указаны согласно маркировке Flintec. При подключении датчиков других производителей цвета могут отличаться.
2. Используются следующие кабелепроводы: M12x1,5 для кабеля диаметром 3...6,5 мм; M16x1,5 для кабеля диаметром 5...10 мм.
3. Тип кабеля (и количество жил) к весовому индикатору выбирается исходя из длины линии связи. Рекомендуется при длинах более 20 м использовать 6-проводную схему включения и соответствующий вторичный прибор весовой индикатор серии FT или тензопреобразователи серии LDU, DAS, FDT и др.

- Запросите дополнительную консультацию -