

Балансировочная клеммная коробка-сумматор серии KE-4



Предназначена для параллельного подключения нескольких (до 4-х) тензометрических датчиков, работающих параллельно в составе весовой системы (весов).

Возможность установки балансировочных резисторов позволяет откорректировать результаты измерения независимо от точки установки груза (центр/угол).

Как правило, располагается в непосредственной близости от тензометрических датчиков (весов).

Особенности

- Кол-во подключаемых датчиков до 4-х шт.
- Класс защиты IP 65.
- Корпус коробки: нержавеющая сталь.
- Разъемы под пайку.

Монтажно-габаритные размеры

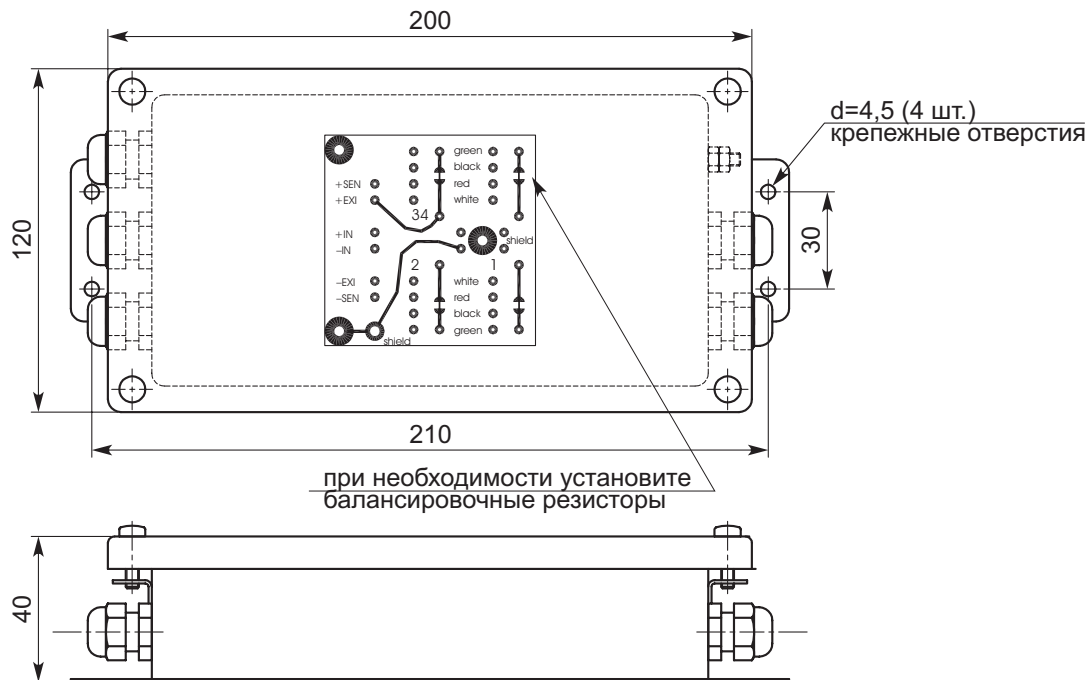
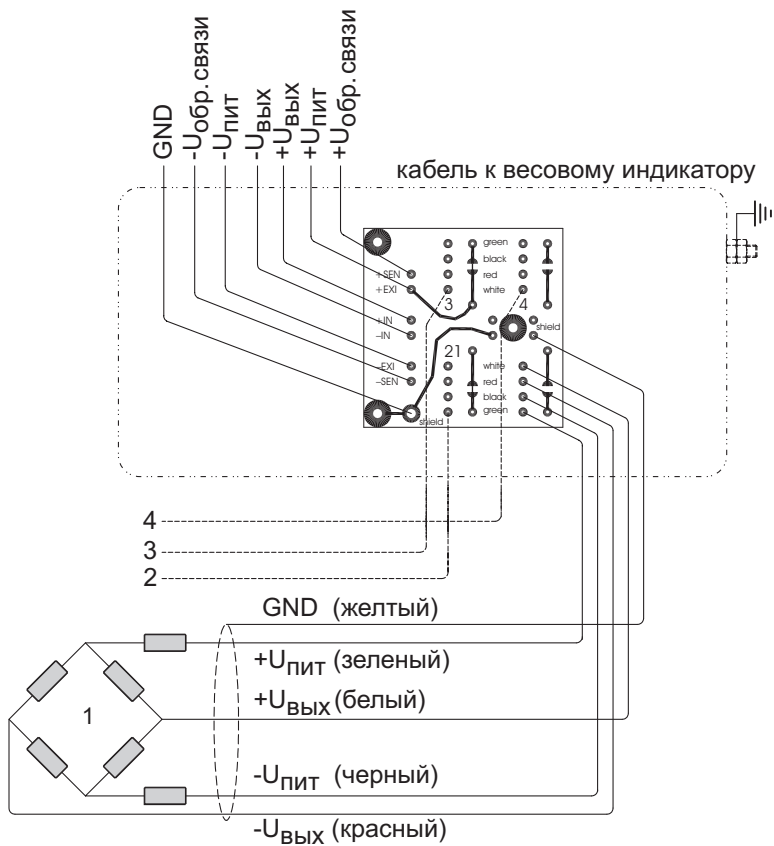


Схема электрических соединений



Примечания:

1. Цвета жил тензодатчиков указаны согласно маркировке Flintec. При подключении датчиков других производителей цвета могут отличаться.
2. Кабелепровод Pg9 для кабеля диаметром 4...8 мм, 5 шт.
3. Тип кабеля (и количество жил) к весовому индикатору выбирается исходя из длины линии связи. Рекомендуется при длинах более 20 м использовать 6-проводную схему включения и соответствующий вторичный прибор: весовой индикатор серии FT или тензопреобразователи серии LDU, DAS, FDT и др.

- Запросите дополнительную консультацию -