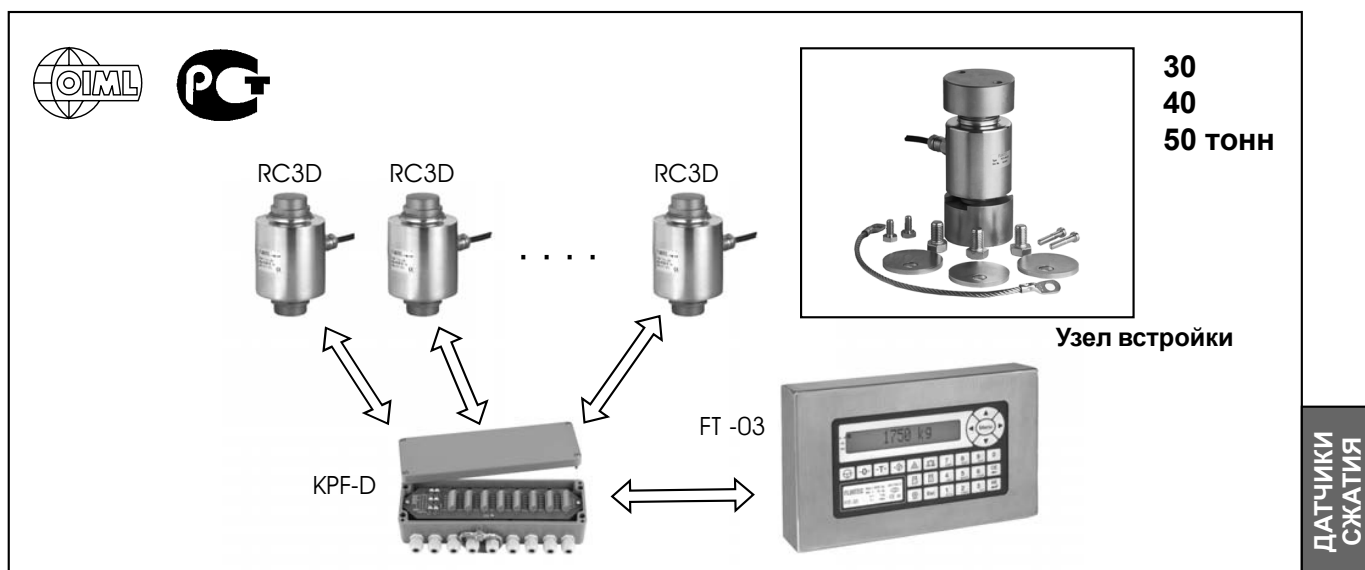


Тензометрический датчик сжатия серии RC3D



Прецизионный цифровой датчик серии RC3D с интегрированным блоком АЦП обладает всеми преимуществами традиционного аналогового датчика и дополнительно позволяет реализовать следующее:

- ▶ независимую настройку и калибровку каждого датчика;
- ▶ быструю диагностику возможных сбоев;
- ▶ непосредственное подключение к ПК/ПЛК;
- ▶ увеличить линию связи до 1200 м (стандарт RS-485) и прочее.

Рекомендуется комплектная поставка, включающая цифровую клеммную коробку KPF-D, цифровой весовой индикатор FT-03. Специальные узлы встройки и/или весовые модули поставляются по заказу (чертежи см. далее).

Ориентирован на высокоточное взвешивание в платформенных, автомобильных, вагонных весах III (среднего) класса точности.

Особенности

- Высокая чувствительность и быстродействие.
- Программная температурная коррекция результатов измерения.
- Высокое качество изготовления: тотальный заводской контроль сварочных швов с помощью закачивания внутрь корпуса газовой смеси (helium) и последующего детектирования утечек.
- Запросите дополнительную информацию. - !
- Специальная процедура герметизации: предусмотрена герметичная замена тензочабеля датчика при повреждении; пылевлагозащищенность IP68 сохраняется для всей конструкции.
- Запросите дополнительную информацию. - !

Опции

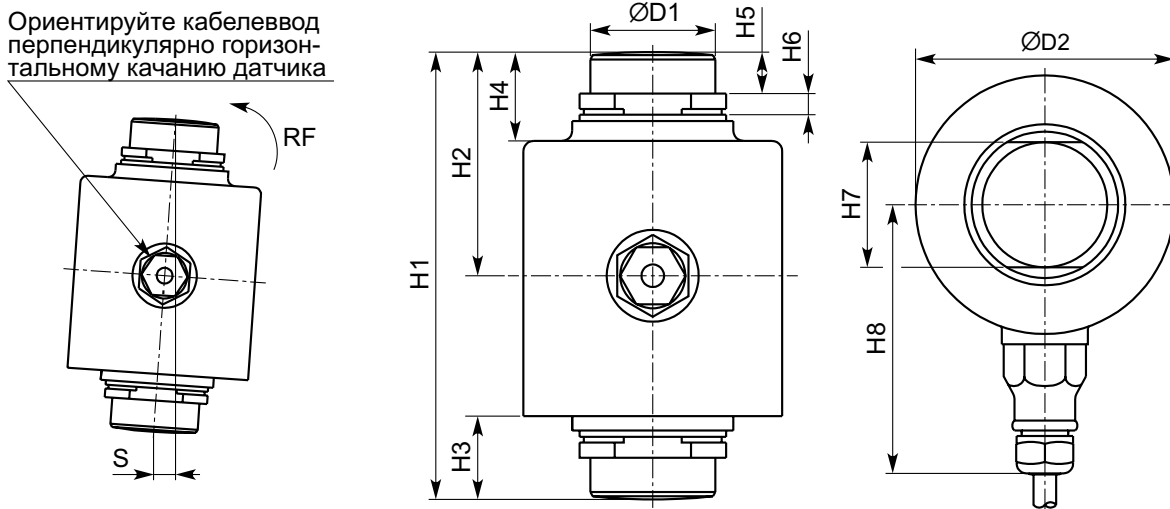
- Узлы встройки.
- Весовые модули.

Технические характеристики

Модель	RC3D			
Условное обозначение по ГОСТ 30129-96	C1; -30/40, C3; -30/40			
Наибольший предел измерений (НПИ), т	30 / 40 / 50			
Класс точности по ГОСТ 30129-96	C1		C3	
Категория точности по документации изготовителя	GP, C1, C3, C4			
Число поверочных интервалов	-	1000	3000	4000
Рабочий коэффициент передачи (РКП), ед	200000			
Комбинированная погрешность, % РКП	≤±0,04	≤±0,03	≤±0,02	≤±0,018
Рабочий температурный диапазон, °С	-30...+40 (-40...+80 по документации изготовителя)			
Тип АЦП	сигма-дельта			
Скорость преобразования, изм./сек	3...70 (регулируется)			
Цифровой фильтр	FIR, скользящее среднее			
Внутреннее разрешение, ед.	1/550000			
Асинхронный интерфейс	RS-485A			
Диапазон напряжения питания, В/ Потребляемый ток, мА	9...12/≤40			
Перегрузка допустимая, % НПИ	200			
Перегрузка разрушающая, % НПИ	300			
Материал датчика и упругого элемента	нерж. сталь 1.4548			
Кабель экранированный, количество жил/длина	6+1/ 18 м			
Класс защиты по ГОСТ 14254-96	IP68			
Масса, кг	≤7			

Монтажно-габаритные размеры

Ориентируйте кабелепровод перпендикулярно горизонтальному качанию датчика



Тип	H1	H2	H3	H4	H5	H6	H7	H8	D1	D2	S _{макс.*}	RF**
RC3D-30 т/ 40 т	150	70	26	28	13	6,5	39	84	39	81	12	27 кН
RC3D-50 т	178	89	32	34	17	8,5	44	94	44	99	9	51 кН

* Максимальное горизонтальное смещение. Рекомендуемое: 2...3 мм для 7,5...22,5 т, 3...5 для 30...300 т.
 ** Возвращающая сила (1 кН ≈ 102 кг).

Схема электрических соединений

- Схема соединения 6-проводная (тройная витая пара) + 1 (экран).
- Длина кабеля: 18 м.
- Диаметр кабеля 7,4 мм.
- Материал изоляции кабеля - полиуретан.
- Экран не подключен к корпусу датчика.

