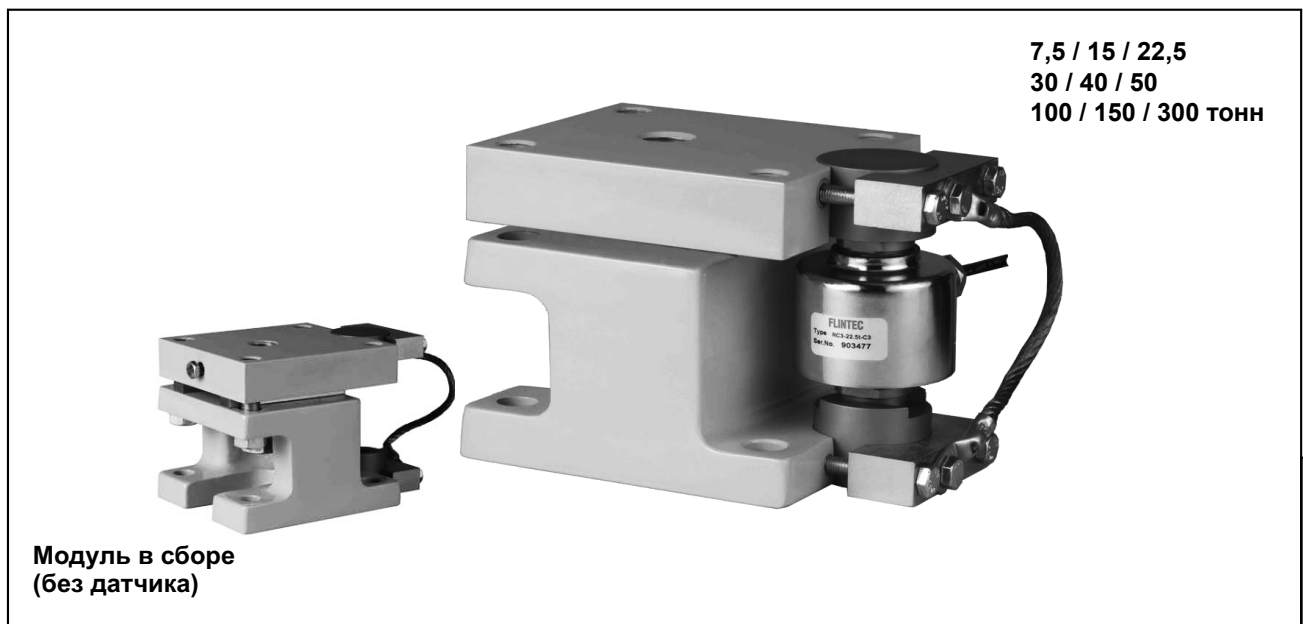


Весовой модуль 55-20 для датчика RC3, RC3D



Весовые модули 55-20 обладают всеми преимуществами традиционных узлов встройки, а также рядом достоинств:

- защитой от пиковых горизонтальных перемещений, вращения;
- защитой от опрокидывания.

Весовой модуль полностью готов к установке и ориентирован для взвешивания бункеров, цистерн, силосов и прочих многотонных металлоконструкций.

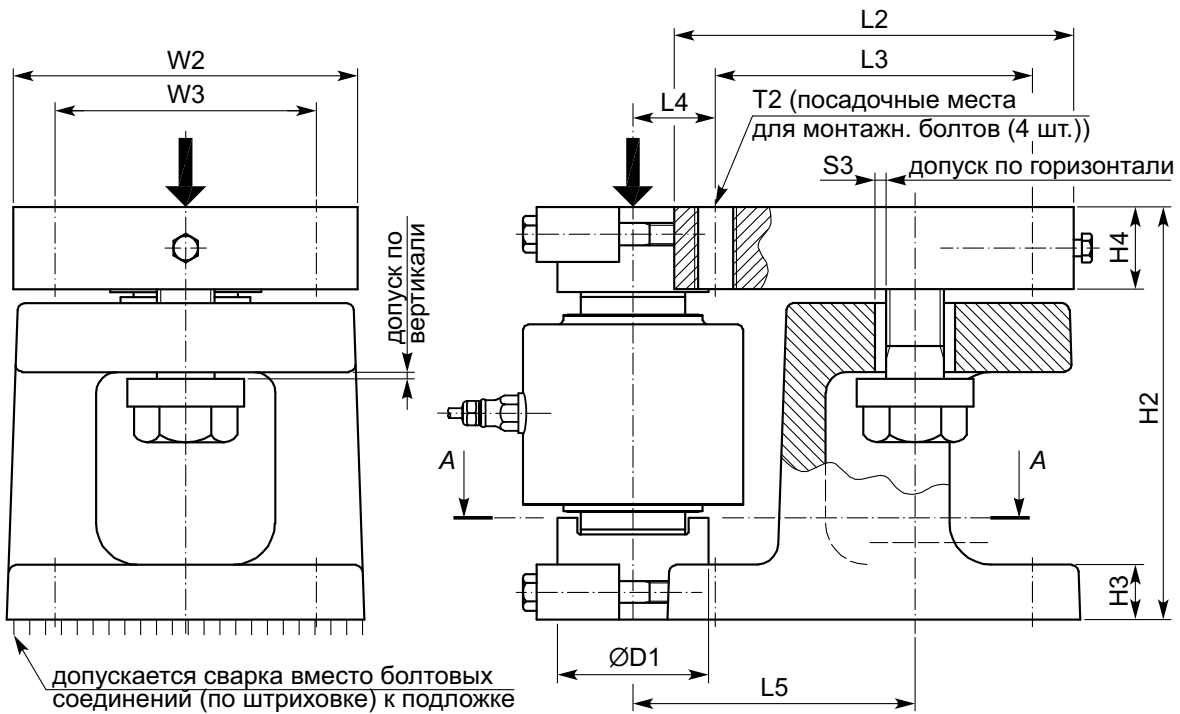
Необходимо отметить полное отсутствие контакта с измеряемой средой, что позволяет использовать тензометрический принцип измерения не только для вычисления массы, но и для определения уровня/объема сыпучих продуктов, жидкостей вместо традиционных уровнемеров.

Материал модуля: инструментальная сталь с покрытием.

Заземляющий кабель в комплекте.

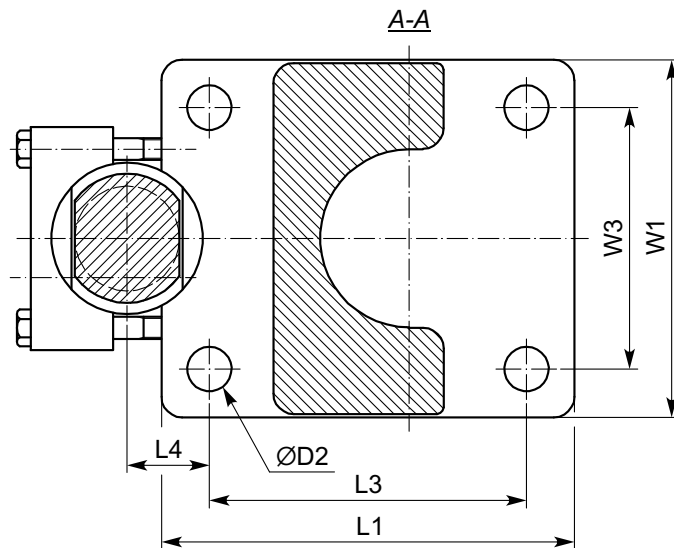
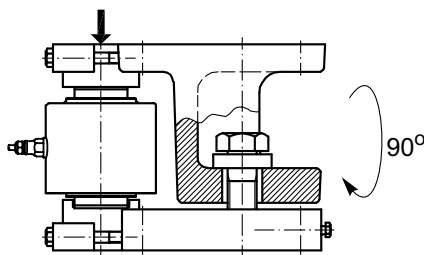
Комплектность показана на фото.

Монтажно-габаритные размеры



ВАЖНО!

- Допуск по прямолинейности 0,4/100. При необходимости допускается монтировать модуль с поворотом на 90°.
- Монтажные болты не включены в комплект поставки.



Тип	D1	D2	H2	H3	H4	L1	L2	L3	L4	L5	W1	W2	W3	S3	T2	Макс. вертик. усилие, кН	Макс. боковое усилие, кН	Масса модуля, кг
RC3-7,5/15/22,5 т	50	17,5	130	20	30	166	160	130	25	100	136	130	100	5	M16	100	50	15
RC3-30/40 т	60	22	200	28	40	220	210	170	30	125	160	150	110	6	M20	180	90	33
RC3-50/100 т	85	26	250	34	50	260	250	200	45	165	210	200	150	7	M24	300	150	65
RC3-150 т	110	33	300	40	60	300	290	230	60	205	260	250	190	8	M30	400	200	113
RC3-300 т	135	39	400	60	70	370	350	280	65	235	320	300	230	10	M36	600	300	225

Замечания:

- для взвешивания резервуаров с жидкими продуктами возможно использовать меньшее количество весовых модулей (с датчиками) относительно опорных точек;
- при весоизмерении сыпучих материалов такое решение используется для определения критических значений уровня (пустой/полный) (см. далее “Фальшдатчик 56-02”).