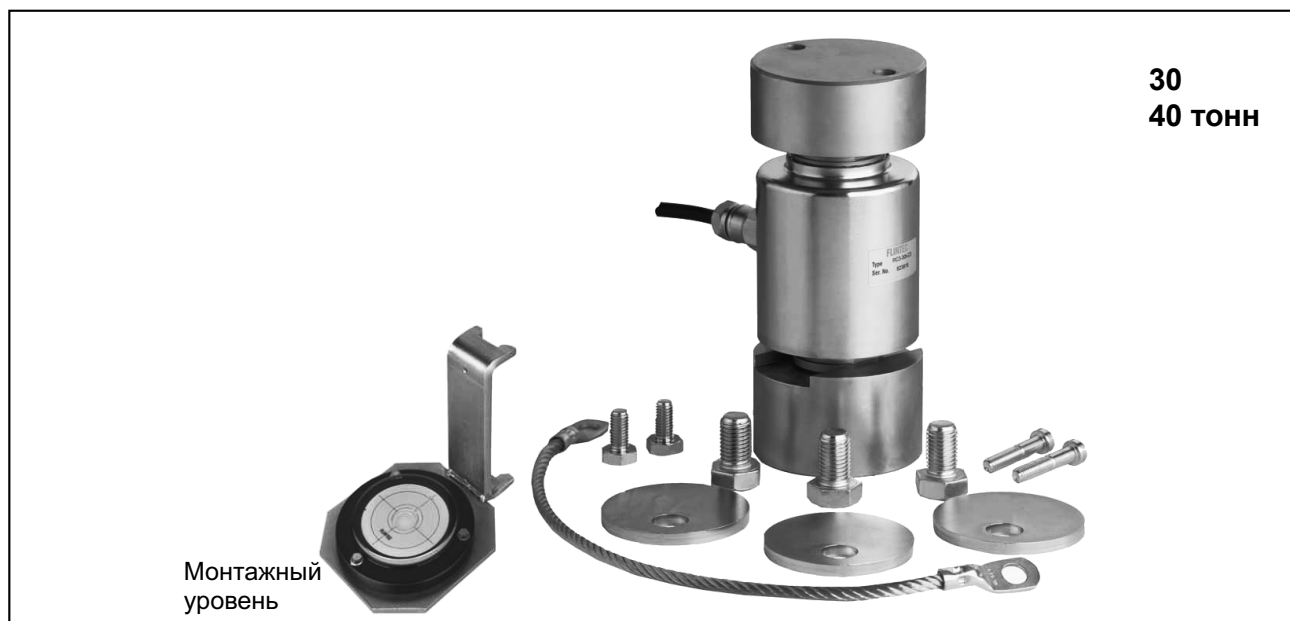


Узел встройки 55-01-07Н для датчика RC3/RC3D



Узел встройки маятникового типа для датчиков RC3, RC3D позволяет максимально точно передавать полезное усилие от металлоконструкции весов на чувствительный элемент.

Основа конструкции

Опорная (нижняя) и нагрузочная (верхняя) чашки выполнены на высокоточном оборудовании из инструментальной стали с гальванопокрытием. Предусмотрены дренажные отверстия и защита от вращения.

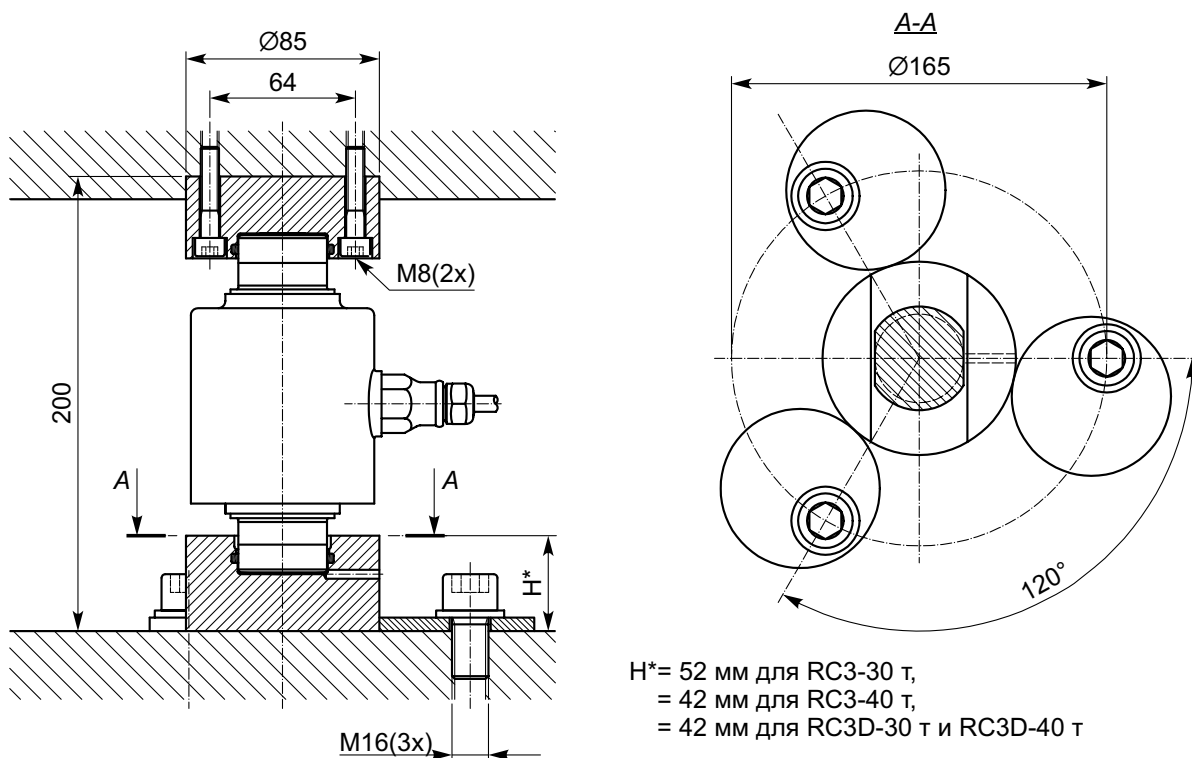
Комплект поставки

2 чашки с уплотнительным кольцом (верх/низ), 3 эксцентрика, заземляющий кабель, набор болтов.

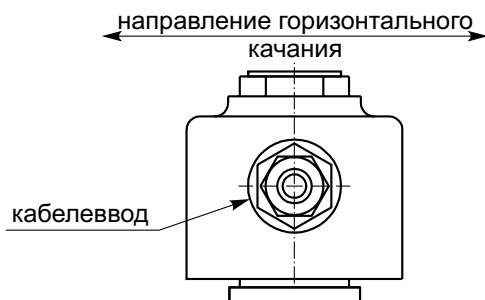
Аксессуары (на заказ)

- Фальшдатчик.
- Отдельно чашки (верх/низ).
- Съёмный монтажный уровень.

Монтажно-габаритные размеры



Примечание 1. При установке ориентируйте кабелеввод перпендикулярно горизонтальному качанию датчика.



Примечание 2. Рекомендуется дополнительная механическая защита от опрокидывания.