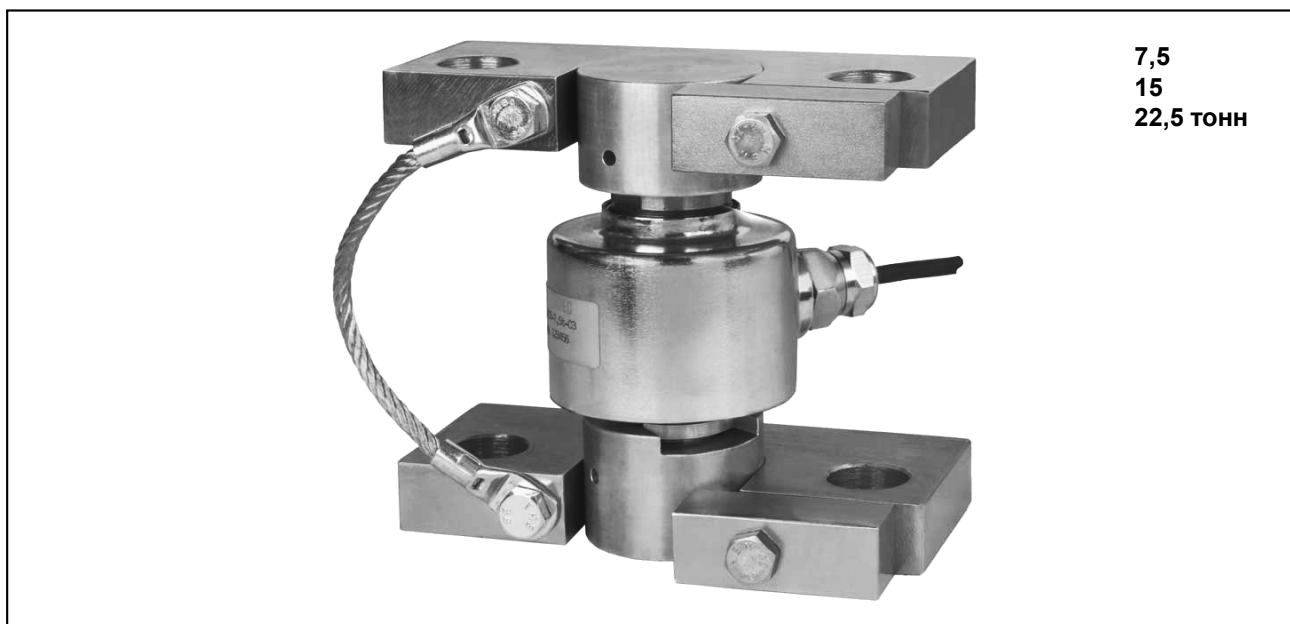


Узел встройки 55-01-07D для датчика RC3



Узел встройки маятникового типа для датчика RC1 позволяет максимально точно передавать полезное усилие от металлоконструкции весов на чувствительный элемент.

Основа конструкции

Опорная (нижняя) и нагрузочная (верхняя) чашки выполнены на высокоточном оборудовании из инструментальной стали с гальванопокрытием. Предусмотрены дренажные отверстия, защита от вращения.

Комплект поставки

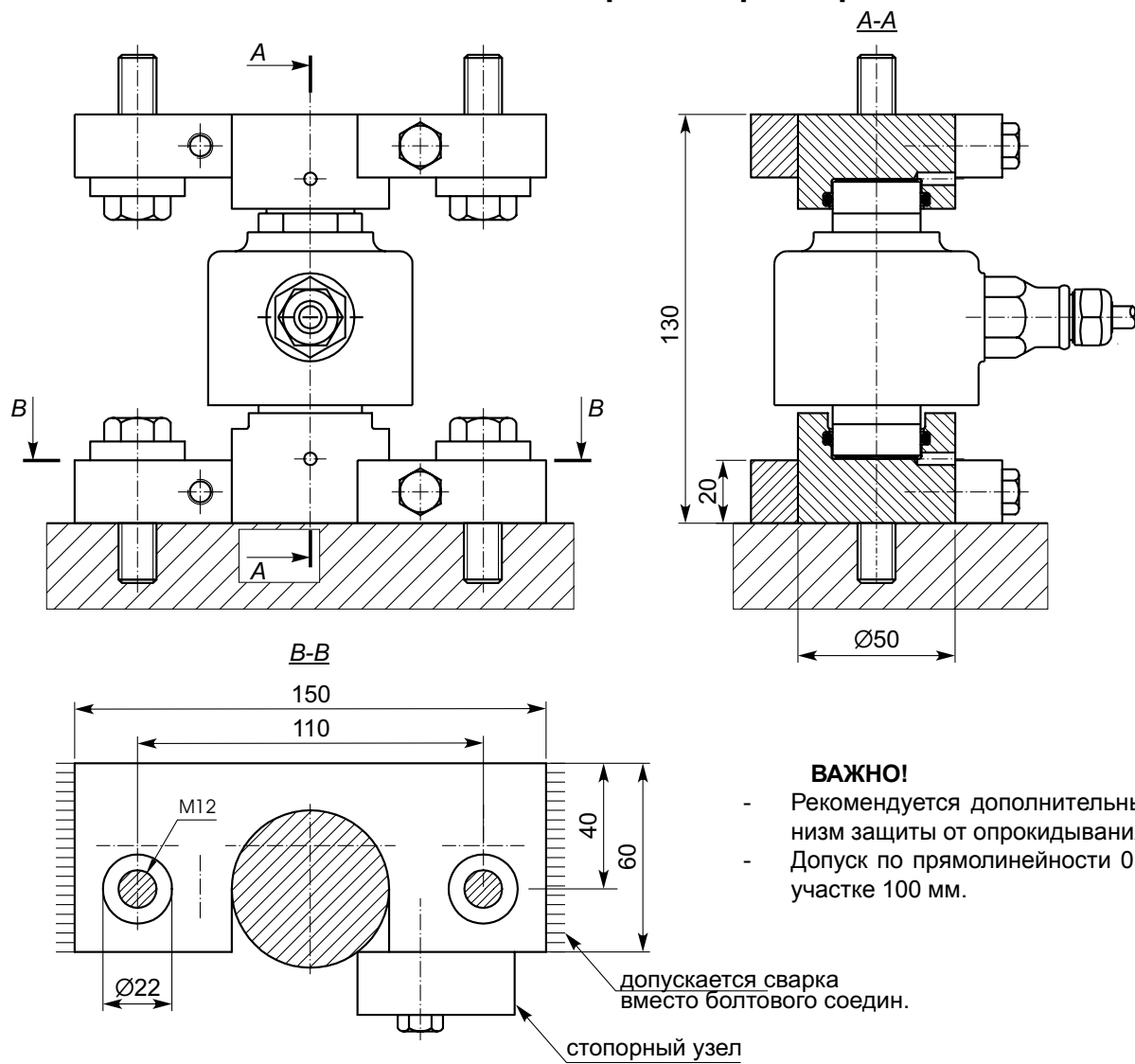
2 чашки с уплотнительным кольцом (верх/низ), 2 монтажные пластины (верх/низ), 2 стопорных узла (верх/низ), заземляющий кабель, набор болтов.

Удобство монтажа обеспечивает специальный съемный уровень, позволяющий центрировать датчик непосредственно при установке.

Аксессуары (по заказу)

- Фальшдатчик.
- Опорная плита.
- Съемный монтажный уровень.
- Опция: материал узла встройки - нерж. сталь.

Монтажно-габаритные размеры



- ВАЖНО!**
- Рекомендуется дополнительный механизм защиты от опрокидывания.
 - Допуск по прямолинейности 0,4 мм на участке 100 мм.

допускается сварка вместо болтового соедин.

• Аксессуары (по заказу)

