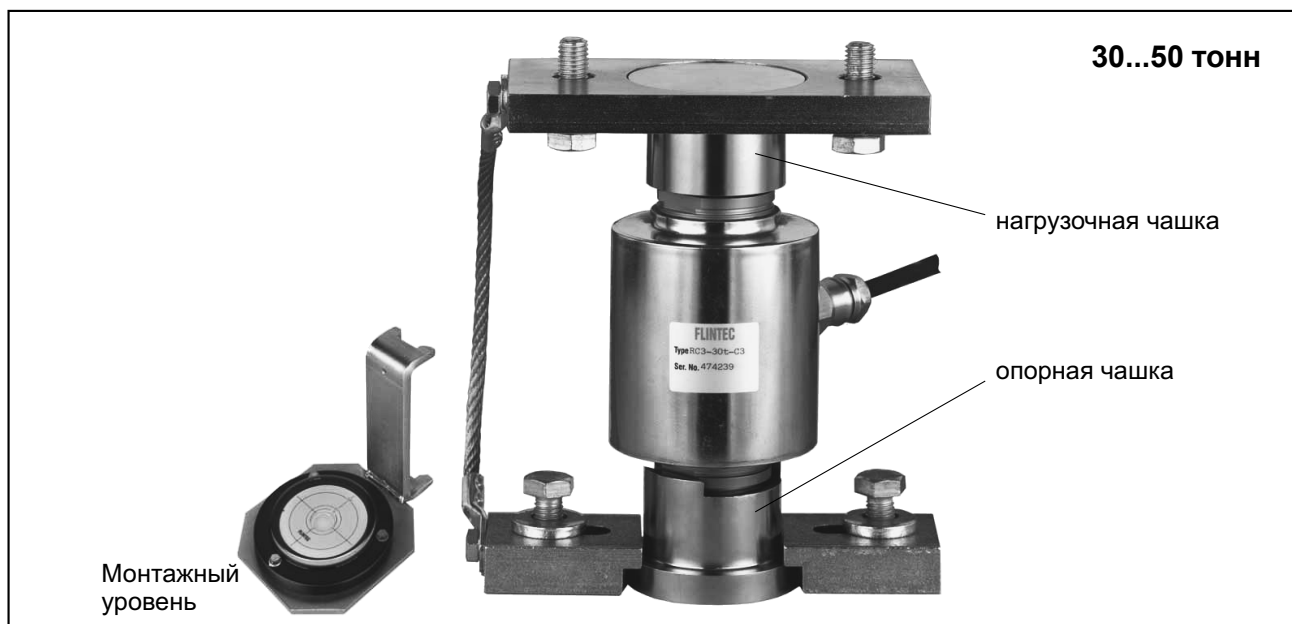


Узел встройки 55-01-07С для датчиков RC3, RC3D



Узел встройки маятникового типа для датчиков RC3, RC3D позволяет максимально точно передавать полезное усилие от металлоконструкции весов на чувствительный элемент.

Удобство монтажа обеспечивает съемный уровень, позволяющий центрировать датчик непосредственно при установке.

Основа конструкции

Опорная (нижняя) и нагрузочная (верхняя) чашки выполнены на высокоточном оборудовании из инструментальной стали с гальванопокрытием.

Предусмотрена защита от вращения.

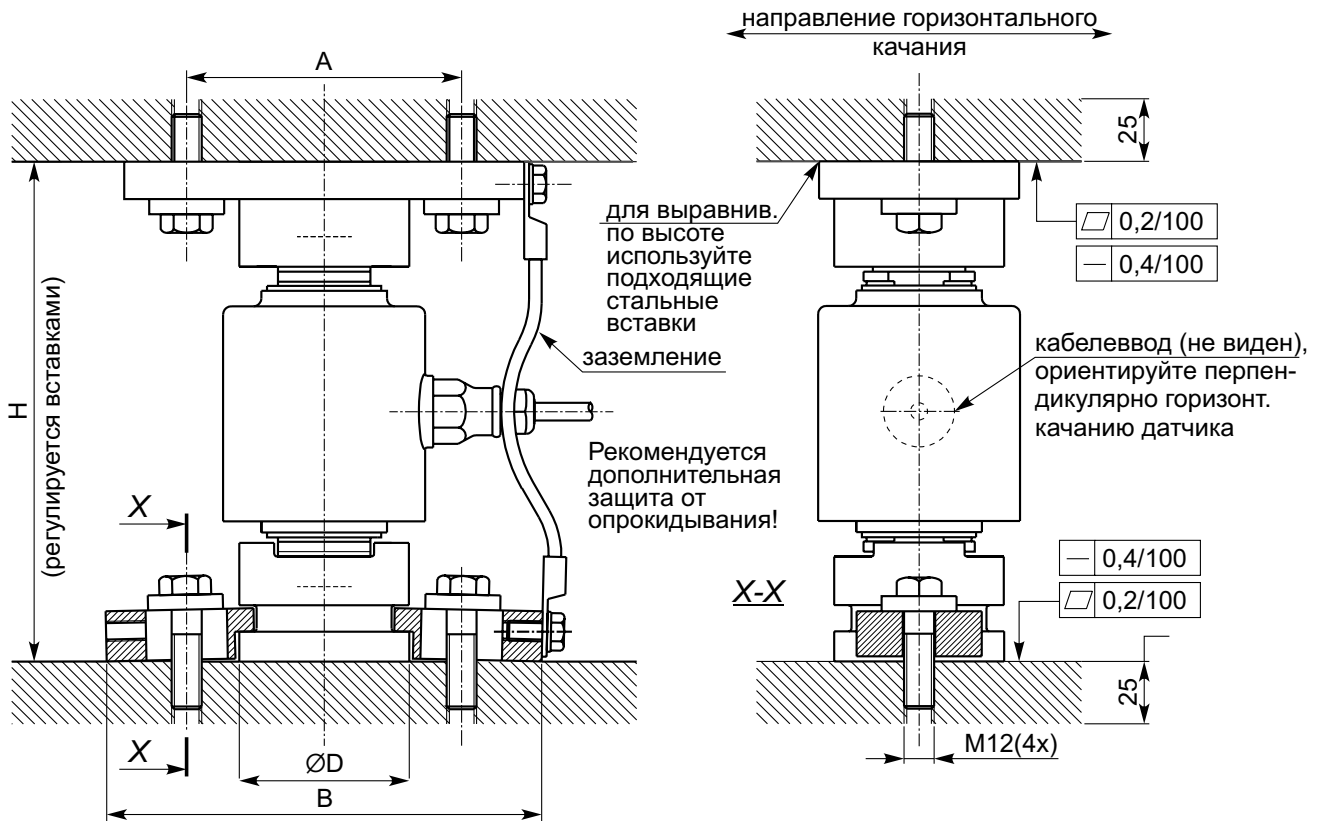
Комплект поставки

2 чашки с уплотнительным кольцом (верх/низ), монтажная пластина (верхняя), нижняя составная площадка, заземляющий кабель, набор болтов.

Аксессуары (по заказу)

- Фальшдатчик.
- Опорная плита.
- Съемный монтажный уровень.

Монтажно-габаритные размеры



Тип	A	B	D	H
RC3-30 т/ RC3D-30 т	110	176	68	200/210
RC3-40 т/ RC3D-40 т	110	176	68	210
RC3-50 т/ RC3D-50 т	130	196	88	240

- Рекомендуемый допуск по ГОСТ 24643-81:
- по плоскостности: 0,2 мм на участке 100x100 мм;
 - по прямолинейности: 0,4 мм на участке 100 мм.

• **Аксессуары (по заказу)**

