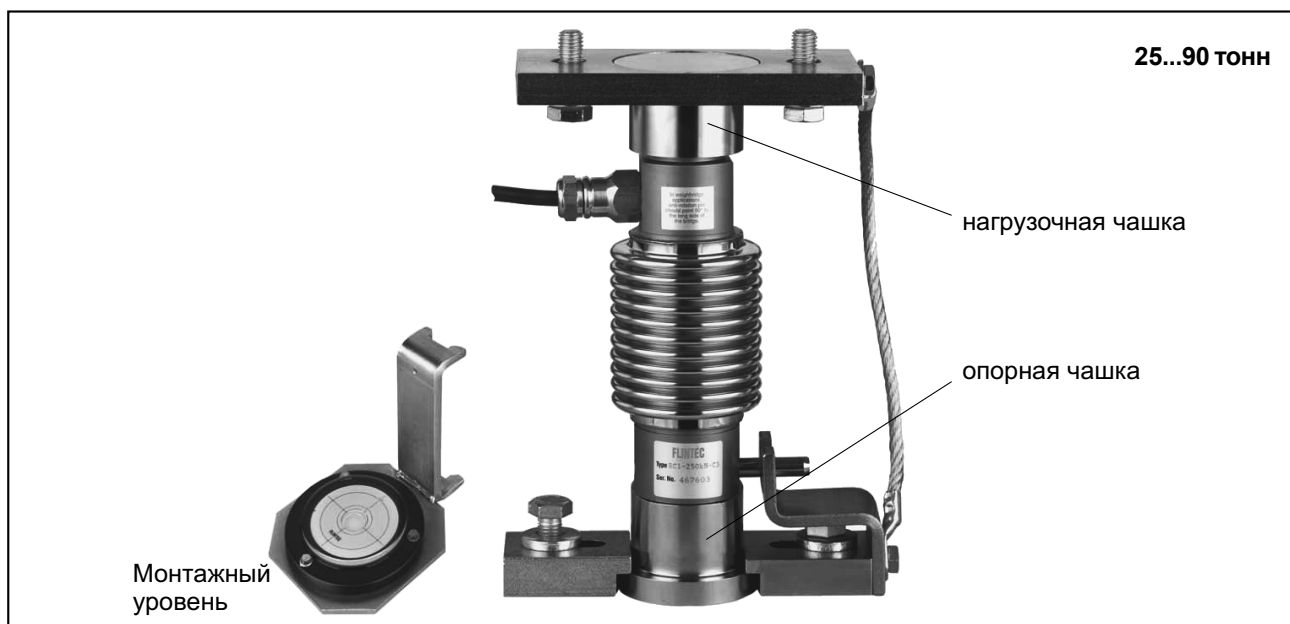


Узел встройки 55-01-07А для датчика RC1



Узел встройки маятникового типа для датчика RC1 позволяет максимально точно передавать полезное усилие от металлоконструкции весов на чувствительный элемент.

Удобство монтажа обеспечивает специальный съемный уровень, позволяющий центрировать датчик непосредственно при установке.

Основа конструкции

Опорная (нижняя) и нагрузочная (верхняя) чашки выполнены на высокоточном оборудовании из инструментальной стали с гальванопокрытием. Предусмотрена защита от вращения.

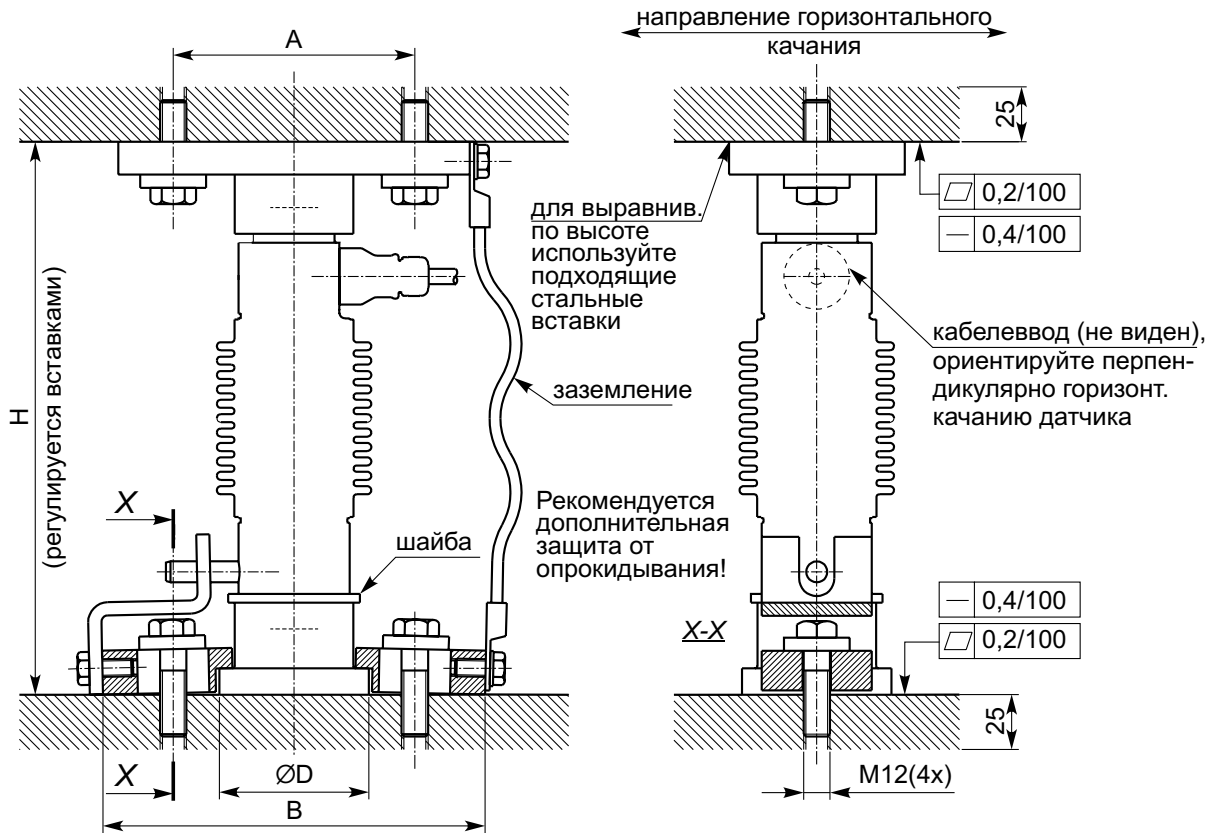
Комплект поставки

2 чашки с уплотнительным кольцом (верх/низ), монтажная площадка (сверху), нижняя составная площадка, кронштейн антивращения, заземляющий кабель, 2 шайбы, набор болтов.

Аксессуары (по заказу)

- Фальшдатчик.
- Опорная плита.
- Съемный монтажный уровень.

Монтажно-габаритные размеры



| Тип | A | B | D | H |
|------------|-----|-----|----|-----|
| RC1-25,5 т | 110 | 176 | 68 | 252 |
| RC1-40,8 т | 110 | 176 | 68 | 285 |
| RC1-61,2 т | 130 | 196 | 88 | 300 |
| RC1-91,2т | 130 | 196 | 88 | 300 |

Рекомендуемый допуск по ГОСТ 24643-81:

- по плоскостности: 0,2 мм на участке 100x100 мм;
- по прямолинейности: 0,4 мм на участке 100 мм.

• **Аксессуары (по заказу)**

