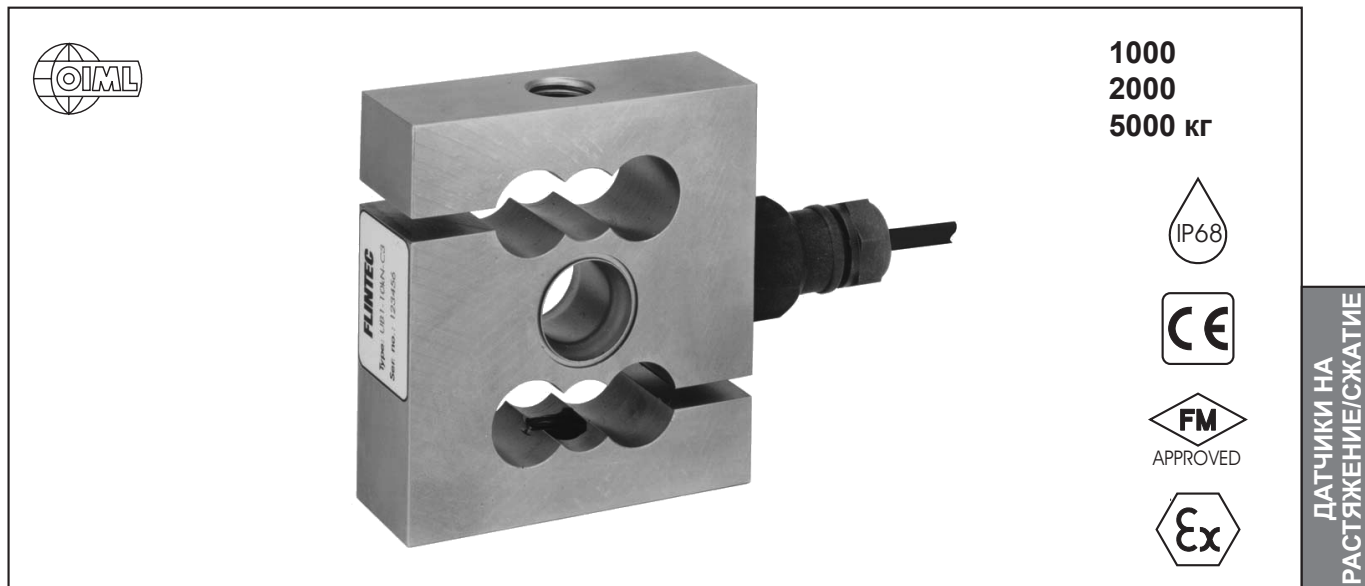


Тензометрический датчик на растяжение/сжатие серии UB1



Принцип действия тензометрического датчика S-образного типа основан на преобразовании деформации растяжения/сжатия вдоль площадок главных напряжений упругого элемента в электрический сигнал. Тензорезисторы, элементы нормирования и термокомпенсации соединены по мостовой схеме Уитстона (Wheatstone).

Датчики применяются как комплектующие изделия в весоизмерительных (силоизмерительных) и весодозирующих системах, весах III (среднего) класса точности по ГОСТ 29329 и РМ МОЗМ №76.

Рекомендуется использовать комплектно с шарнирными проушинами (узел встройки типа 53-04 см. далее).

Особенности

- Высокое качество изготовления: тотальный заводской контроль сварочных швов с помощью закачивания внутрь корпуса газовой смеси (helium) и последующего детектирования утечек.
- *Запросите дополнительную информацию. - !*
- Уникальная конструкция разделения полостей: предусмотрена герметичная замена тензокабеля датчика при повреждении; пылевлагозащищенность IP68 сохраняется для всей конструкции.
- *Запросите дополнительную информацию. - !*

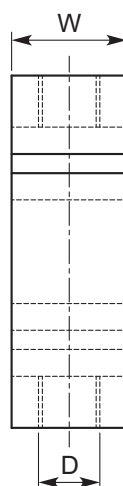
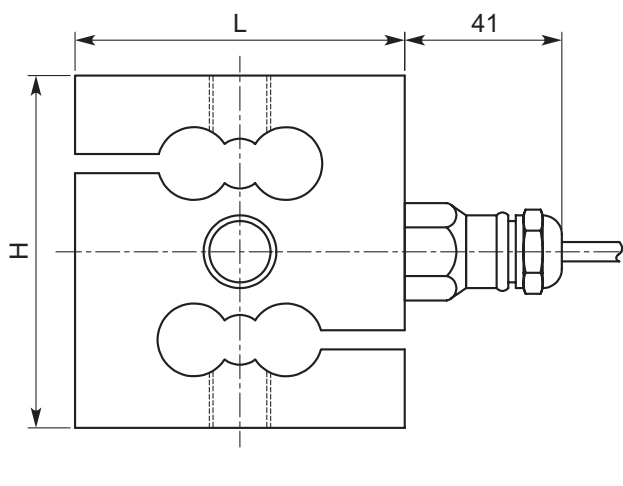
Опции

- Узел встройки 53-04 (см. далее).
- Наличие моделей класса точности С1 и С3 по РМ МОЗМ №60.
- Взрывобезопасное исполнение вида "искробезопасная цепь" в соответствии с АTEX.

Технические характеристики

Модель	UB1	
Условное обозначение по ГОСТ 30129-96	C1, C3 \pm -40/80	
Наибольший предел измерений (НПИ), кг	1020 / 2039 / 5099	
Категория точности согласно РМ МОЗМ №60	C1	C3
Число поверочных интервалов, п	1000	3000
Рабочий коэффициент передачи (РКП), мВ/В	2,0 \pm 0,1%	
Комбинированная погрешность, % РКП	$\leq \pm 0,03$	$\leq \pm 0,02$
Рабочий температурный диапазон, °С	-40...+80 (по документации изготовителя)	
Температурная компенсация, °С	-10...+40	
Входное сопротивление, Ом	1100 \pm 50,0	
Выходное сопротивление, Ом	1000 \pm 2,0	
Сопротивление изоляции, ГОм	≥ 5	
Диапазон напряжения питания, В	5...15	
Допустимая перегрузка, %НПИ	200	
Перегрузка разрушающая, %НПИ	300	
Материал корпуса датчика	нерж. сталь 1.4548	
Кабель экранированный, количество жил/ длина	4+1(экранная)/ 3м	
Класс защиты	IP 68	

Монтажно-габаритные размеры



НПИ, кг	H	L	W	Резьба D
1020/2039	92	86	30	M16x2
5099	136	143	43	M24x2

Схема электрических соединений

- Схема соединения 4-проводная + экранная жила.
- Длина кабеля 6 м.
- Диаметр кабеля 5 мм.
- Материал изоляции - полиуретан.
- Экран не подключен к корпусу датчика! (подключение по запросу).

