

## Тензометрический датчик на сдвиг серии SB8



Тензометрический датчик типа "консольная балка на сдвиг" - одно из наиболее массовых конструктивных исполнений, применяемых в промышленном весоизмерении.

Принцип действия основан на преобразовании деформации сдвига вдоль площадок главных напряжений упругого элемента в электрический сигнал. Тензорезисторы, элементы нормирования и термокомпенсации соединены по мостовой схеме Уитстона (Wheatstone).

Датчики применяются как комплектующие изделия в весоизмерительных (силоизмерительных) и весодозирующих системах, весах III (среднего) класса точности по ГОСТ 29329 и РМ МОЗМ №76.

Рекомендуется использовать комплектно с узлами встройки (см. далее).

### Особенности

- Корпус выполнен в виде сильфона.
- Низкопрофильное исполнение.
- Материал конструкции нержавеющая сталь.
- Пылевлагозащищенность IP 67.

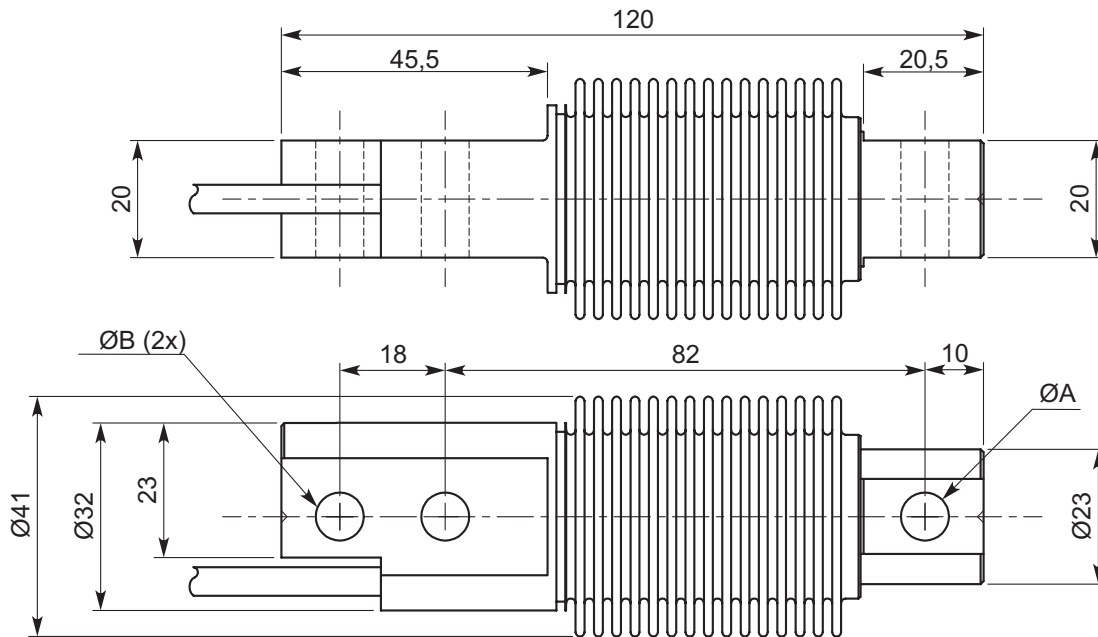
### Опции

- Узлы встройки (см. далее).
- Взрывобезопасное исполнение вида "искробезопасная цепь" в соответствии с АTEX.

**Технические характеристики**

Модель	SB-8	
Условное обозначение по ГОСТ 30129-96	С3↑ -30/40	
Наибольший предел измерений (НПИ), кг	10 /20 / 50 / 100 /200 /500	
Класс точности по ГОСТ-30129-96	С1	С3
Категория точности по документации изготовителя	С1	С3
Число поверочных интервалов, п	1000	3000
Рабочий коэффициент передачи (РКП), мВ/В	2,0±0,1%	
Комбинированная погрешность, % РКП	≤±0,03	≤±0,02
Рабочий температурный диапазон, °С	-30...+40 (-40...+80 по документации изготовителя)	
Входное сопротивление, Ом	380±10	
Выходное сопротивление, Ом	350±3	
Сопротивление изоляции, ГОм	≥5	
Диапазон напряжения питания, В	5...15	
Допустимая перегрузка, %НПИ	200	
Перегрузка разрушающая, %НПИ	300	
Материал корпуса датчика	нерж. сталь 1.4548	
Кабель экранированный, количество жил / длина	6+1(экранная)/ 3м	
Класс защиты по ГОСТ 14254-96	IP 67	

**Монтажно-габаритные размеры**



Тип	А	В	Монтаж болты	Момент затяжки, Нм
10...200 кг	8,2	8,2	M8 8.8	25
500 кг	10,5	10,5	M10 8.8	50

Резьбовое соединение перед монтажом смазать.

**Схема электрических соединений**

- Схема соединения 6-проводная + экран.
- Длина кабеля 3 м.
- Диаметр кабеля 5,8 мм.
- Материал изоляции кабеля - полиуретан.
- Экран подключен к корпусу датчика.

