

## Тензометрический датчик на сдвиг серии SB2



Тензометрический датчик типа "консольная балка на сдвиг" - одно из наиболее массовых конструктивных исполнений, применяемых в промышленном весоизмерении.

Принцип действия основан на преобразовании деформации сдвига вдоль площадок главных напряжений упругого элемента в электрический сигнал. Тензорезисторы, элементы нормирования и термокомпенсации соединены по мостовой схеме Уитстона (Wheatstone).

Датчики применяются как комплектующие изделия в весоизмерительных (силоизмерительных) и весодозирующих системах, весах III (среднего) класса точности по ГОСТ 29329 и РМ МОЗМ №76.

Главным образом ориентирован для изготовления/модернизации автомобильных и вагонных весов.

Рекомендуется использовать комплектно с весовым модулем 52-01 HD (см. далее).

### Особенности

- Уникальная система разделения полостей: предусмотрена герметичная замена тензочабеля датчика при повреждении; пылевлагозащищенность IP68 сохраняется для всей конструкции.  
- *Запросите дополнительную информацию. - !*
- Уникальная система передачи полезного усилия ("маятник") при наличии отклонений по плоскостности.  
- *Запросите дополнительную информацию. - !*
- Высокое качество изготовления: тотальный заводской контроль сварочных швов с помощью закачивания внутрь корпуса газовой смеси (helium) и последующего детектирования утечек.

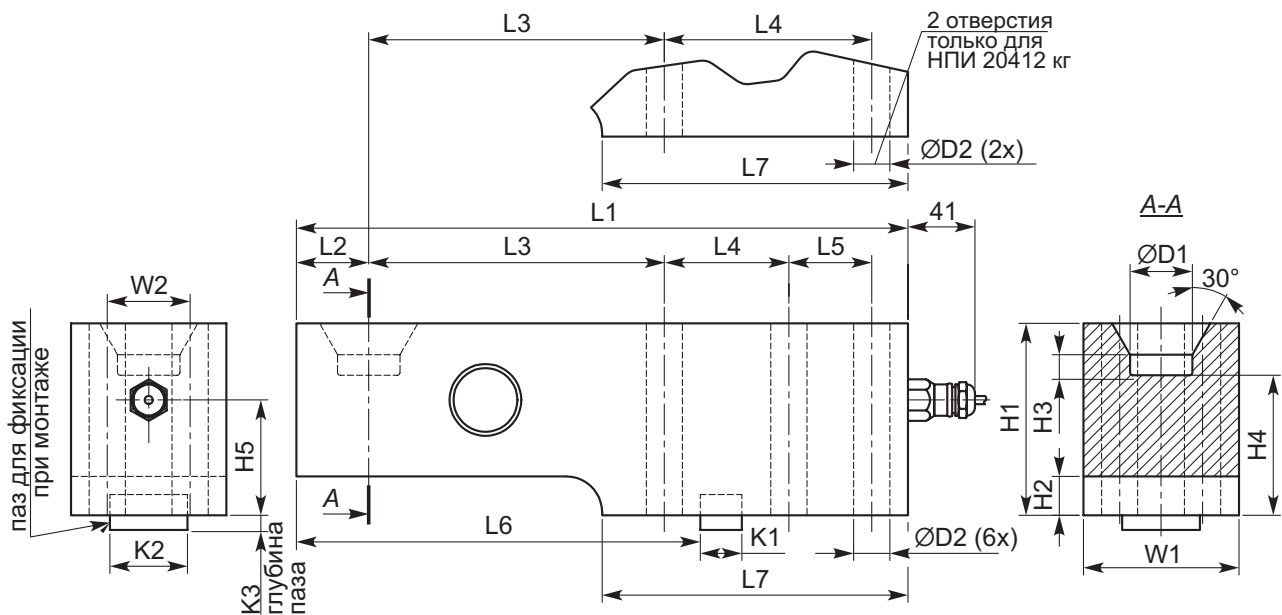
### Опции

- Высокотемпературное исполнение (до 120°C).
- Узлы встройки (см. далее).
- Взрывобезопасное исполнение вида "искробезопасная цепь" в соответствии с АTEX.

**Технические характеристики**

Модель	SB-2	
Условное обозначение по ГОСТ 30129-96	С3↑ -30/40	
Наибольший предел измерений (НПИ), кг	20412 /34020 /45360	
Класс точности по ГОСТ-30129-96	С1	С3
Категория точности по документации изготовителя	С1	С3
Число поверочных интервалов, п	1000	3000
Рабочий коэффициент передачи (РКП), мВ/В	2,0±0,1%	
Комбинированная погрешность, % РКП	≤±0,03	≤±0,02
Рабочий температурный диапазон, °С	-30...+40 (до +120°С по заказу)	
Входное сопротивление, Ом	385±20	
Выходное сопротивление, Ом	351±1	
Сопротивление изоляции, ГОм	≥5	
Диапазон напряжения питания, В	5...15	
Допустимая перегрузка, %НПИ	200	
Допустимая перегрузка боковая, %НПИ	100	
Перегрузка разрушающая, %НПИ	300	
Материал корпуса датчика	инструментальная сталь с покрытием	
Кабель экранированный, количество жил/ длина	4+1(экранная)/ 3м	
Класс защиты по ГОСТ 14254-96	IP 68	

**Монтажно-габаритные размеры**



Тип	L1	L2	L3	L4	L5	L6	L7	H1	H2	H3	H4	H5	W1	W2	D1	D2	K1	K2	K3	Монтаж. болты	Момент* затяжки, Н·м
SB2-20 т	318	38	159	89	-	-	159	95	27	12	73	61	70	-	38,1	31	-	-	-	M30 8.8	1500
SB2M-20 т	318	38	159	89	-	-	148	82	12	12	58	47	70	-	38,1	31	-	-	-	M30 8.8	1500
SB2-34 т	375	44	181	76	51	248	187	118	24	13	86	71	95	51	38,1	22	25,4	47,6	10	M20 8.8	430
SB2-45 т	416	48	197	92	54	276	210	143	41	14	111	92	95	54	50,8	27	25,4	47,6	10	M24 8.8	750

\* Резьбовое соединение перед монтажом смазать.

**Схема электрических соединений**

- Схема соединения 4-проводная + экран.
- Длина кабеля 9 м для НПИ 20412 кг; 10,7 м для НПИ 34020 и 45360 кг.
- Диаметр кабеля 7,6 мм.
- Материал изоляции кабеля - полиуретан.
- Экран не подключен к корпусу датчика! (подключение по запросу).

