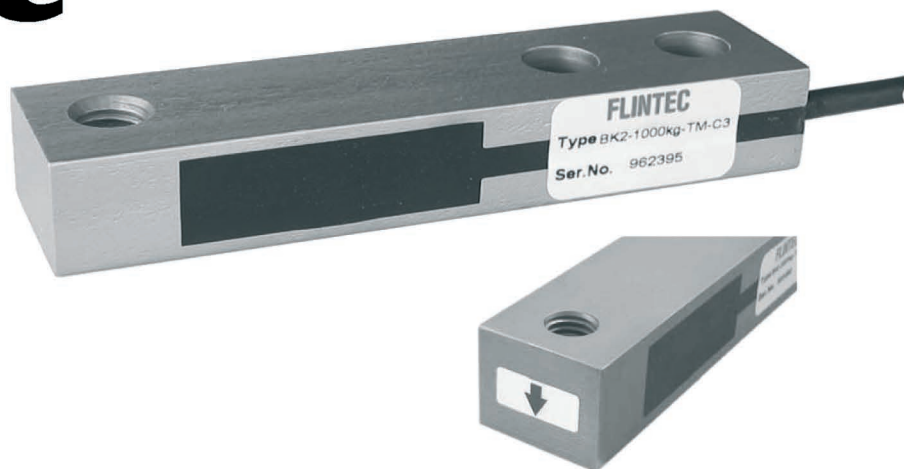


## Тензометрический датчик на сдвиг серии BK2



200...2000 кг



ДАТЧИКИ  
СДВИГА

Тензометрический датчик типа "консольная балка на сдвиг" - одно из наиболее массовых конструктивных исполнений, применяемых в промышленном весоизмерении.

Принцип действия основан на преобразовании деформации сдвига вдоль площадок главных напряжений упругого элемента в электрический сигнал. Тензорезисторы, элементы нормирования и термокомпенсации соединены по мостовой схеме Уитстона (Wheatstone).

Датчики применяются как комплектующие изделия в весоизмерительных (силоизмерительных) и весодозирующих системах, весах III (среднего) класса точности по ГОСТ 29329 и РМ МОЗМ №76.

### Особенности

- Демократичная стоимость.
- Низкопрофильное исполнение.
- Материал конструкции нержавеющая сталь.
- Пылевлагозащищенность IP 67.
- Высокоомное входное сопротивление.
- Два варианта исполнения: резьбовое или сквозное отверстие нагружения.

### Опции

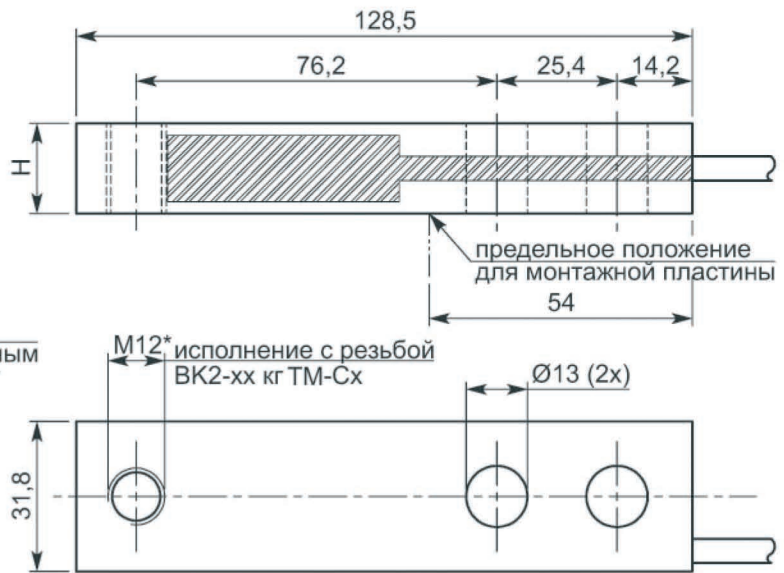
- Узлы встройки (см. далее).
- Взрывобезопасное исполнение вида "искробезопасная цепь" в соответствии с АТЕХ.
- Монтажная пластина.

**Технические характеристики**

Модель	ВК-2
Условное обозначение по ГОСТ 30129-96	С3↑ -20/65
Наибольший предел измерений (НПИ), кг	200 / 500 / 1000 / 2000
Класс точности по ГОСТ 30129-96	С3
Категория точности по документации изготовителя	С3
Число поверочных интервалов, п	3000
Рабочий коэффициент передачи (РКП), мВ/В	2,0±0,1%
Комбинированная погрешность, % РКП	≤±0,02
Рабочий температурный диапазон, °С	-20...+65
Входное сопротивление, Ом	1100±50
Выходное сопротивление, Ом	1000±2
Сопротивление изоляции, ГОм	≥5
Диапазон напряжения питания, В	5...15
Допустимая перегрузка, %НПИ	200
Допустимая перегрузка боковая, %НПИ	100
Перегрузка разрушающая, %НПИ	300
Материал корпуса датчика	нерж. сталь 1.4548
Кабель экранированный, количество жил/ длина	4+1(экранная)/ 3м
Класс защиты по ГОСТ 14254-96	IP 67

**Монтажно-габаритные размеры**

Тип	H	Монтаж. болты	Момент затяжки, Нм
ВК2-200 кг	12,7	M12 8,8	90
ВК2-500 кг	15,9	M12 8,8	90
ВК2-1000 кг	19,1	M12 8,8	90
ВК2-2000 кг	25,4	M12 10,9	120



\* Резьбовое соединение перед монтажом смазать.

**Схема электрических соединений**

- Схема соединения 4-проводная + экран.
- Длина кабеля 3 м.
- Диаметр кабеля 5 мм.
- Материал изоляции кабеля - полиуретан.
- Экран не подключен к корпусу датчика!  
(подключение по запросу).

