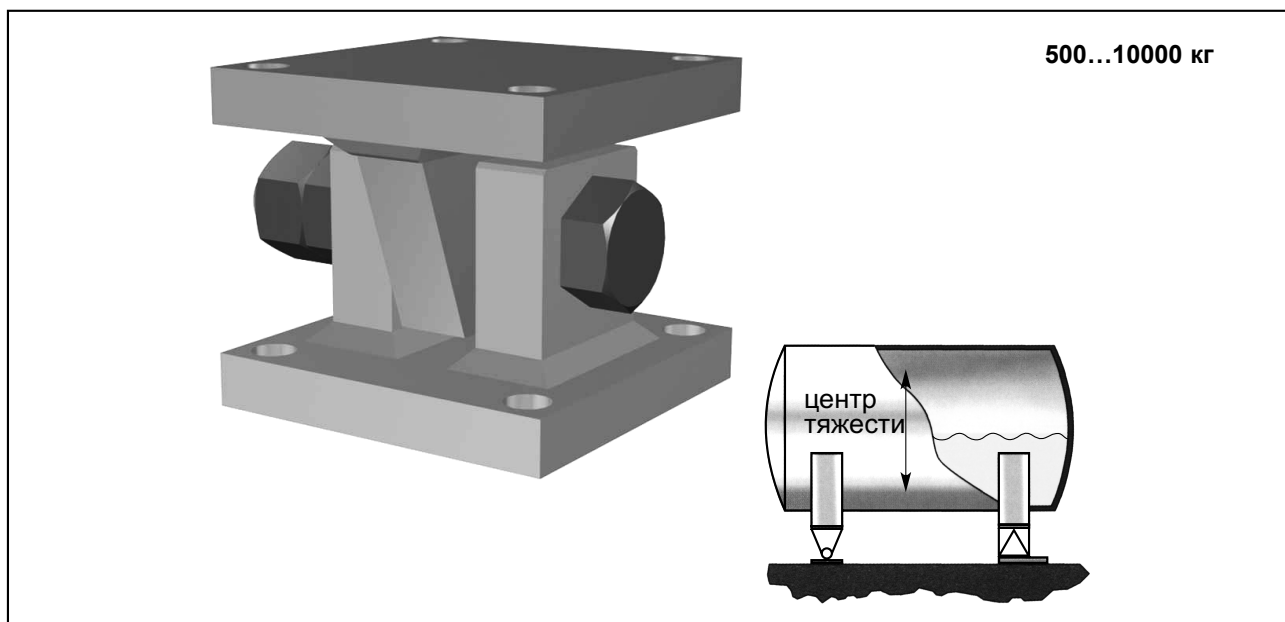


Шарнирный фальшдатчик 56-01



Шарнирный фальшдатчик 56-01 разработан для совместного применения с узлами встройки серии 52-13 (см. соответствующий техлист) и консольными датчиками серий SB4, SB5, SB6, SB14, SLB.

Предусмотрены допустимые перемещения в продольном и поперечном направлениях при эксплуатации металлоконструкции.

Идея решения: при наполнении горизонтального бункера (силоса, цистерны) жидкими материалами центр тяжести перемещается в вертикальном направлении. Соответственно, полезная нагрузка распределяется на имеющиеся опоры достаточно равномерно.

Таким образом, с помощью фальшдатчика 56-01 предлагается реализовать экономичное решение в задачах измерения уровня/объема жидких продуктов, а также контроля предельных значений уровня в резервуарах с сыпучими веществами, установив тензодатчик(ки) только с одной стороны цистерны.

Материал фальшдатчика - инструментальная сталь с покрытием.

Аксессуары (по заказу)

- Монтажные плиты (верх/низ) для крепления к опорным поверхностям.

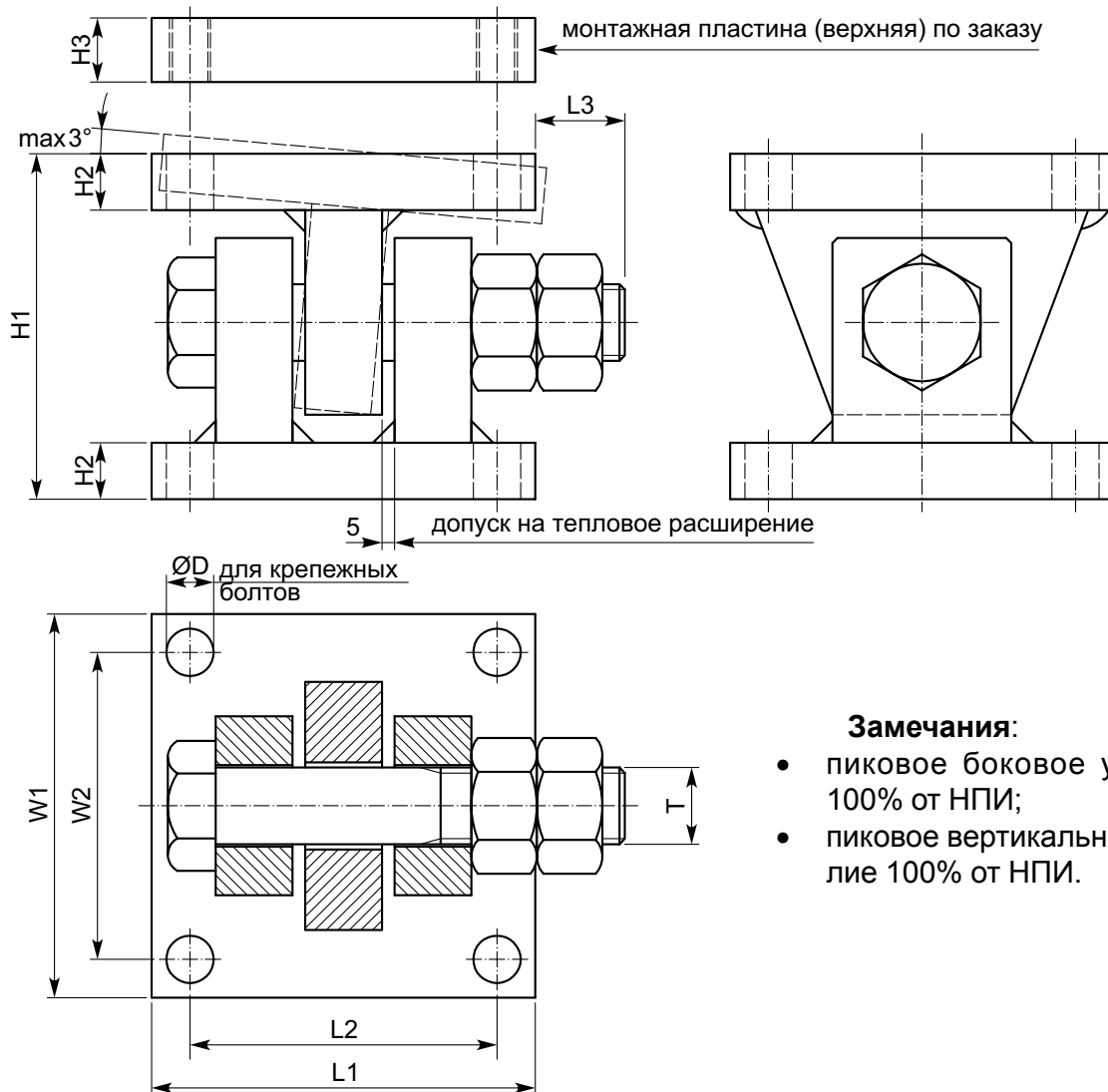
Особенности

- Предусмотрены допуски на температурное расширение.
- Большой запас прочности.
- Монтаж болтовой или под сварку.
- Материал конструкции: оцинкованная сталь.

Опции

- Монтажные пластины (верх/низ) для крепления к основной металлоконструкции.

Монтажно-габаритные размеры

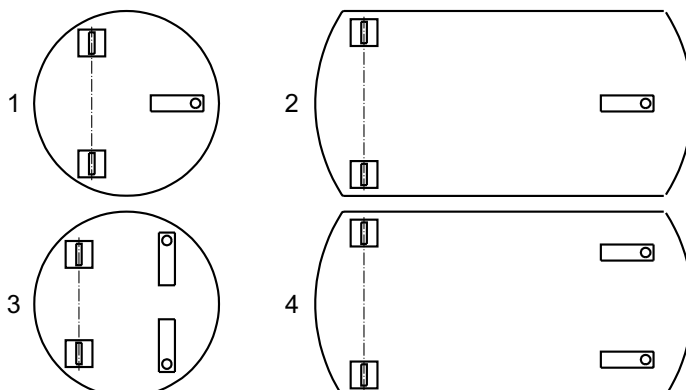


Замечания:

- пиковое боковое усилие 100% от НПИ;
- пиковое вертикальное усилие 100% от НПИ.

НПИ, кг	H1	H2	H3	L1	L2	L3	W1	W2	T	D	Монтажные болты
510/1020/2039	75	10	15	100	80	28	100	80	M20	10	M8 8.8
5039	110	18	20	120	94	35	120	94	M24	14,5	M12 8.8
10179	135	22	25	150	120	35	150	120	M30	18,5	M16 8.8

- Ориентация фальшдатчика при установке



Символы:

- ⊙ узлы встройки 52-10
- шарнирный фальшдатчик