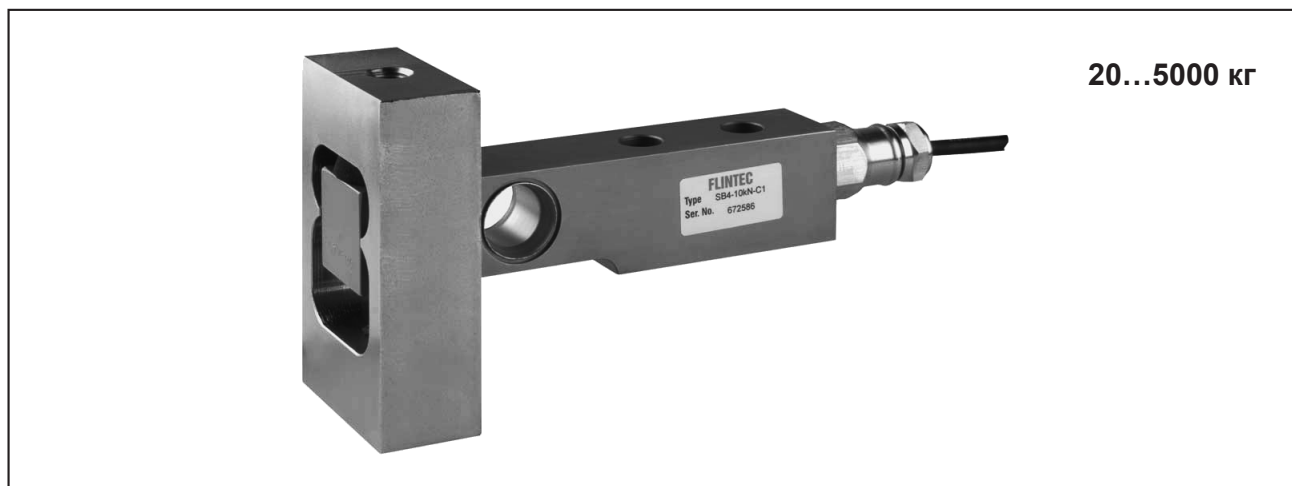


## Шарнирный узел на растяжение 52-31 для датчиков SB4/5/6/14 и SLB



Шарнирный узел на растяжение 52-31 позволяет использовать стандартный консольный датчик "на сдвиг" для растягивающих нагрузок.

Требует минимального времени для монтажа и пуска в эксплуатацию.

Качающийся палец обеспечивают четкую передачу усилия при эксплуатации подвешенного резервуара.

В первую очередь применяются в бункерных весах III (среднего) класса точности по ГОСТ 29329 и РМ МОЗМ №76, а также для самостоятельного изготовления специальных весов для взвешивания резервуаров, в т.ч. с мешалками.

### Особенности

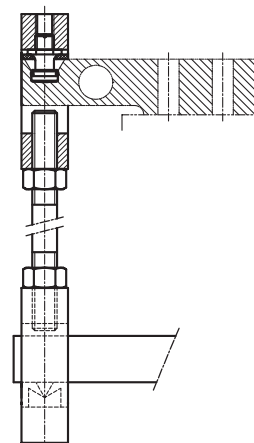
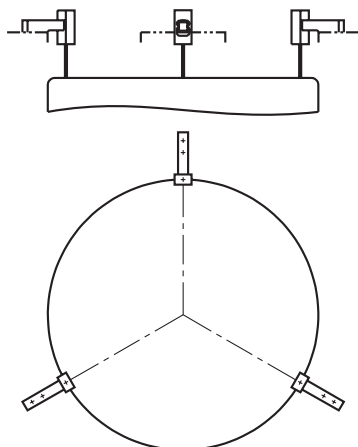
- Самоцентрирующийся механизм.
- Система работает на растяжение.
- Материал конструкции: оцинкованная сталь.

### Опции

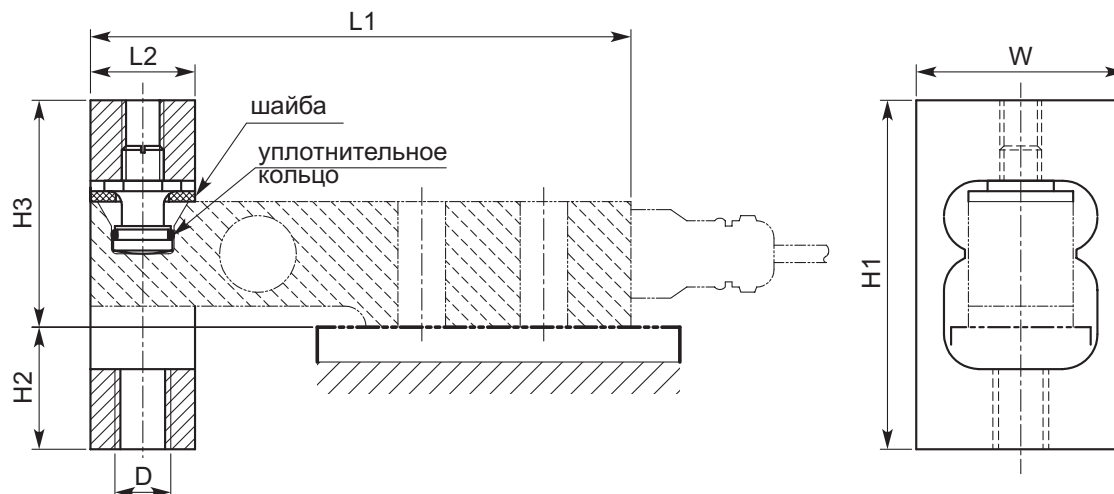
- Нижняя (подвесная) шпилька.

### Применение

- Взвешивание подвешенного бункера
- Работа в качестве динамометра

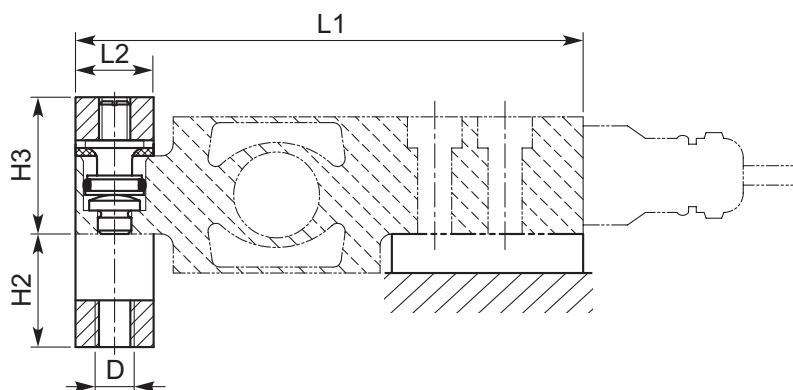


Монтажно-габаритные размеры



Тип	НПИ, кг	L1	L2	H1	H2	H3	W	Нижняя шпилька D
SB4/SB5	510/1020/2039	155	30	115	45	70	60	M16
SB4/SB5	5099	190	40	165	70	95	80	M24
SB6	20/51/102/204	130	20	64	29	35	50	M10
SB14	227/454/1134/2268	139	30	115	50	65	60	M16
SLB	91...2268	139	30	115	51	64	60	M16

• Пример установки для SLB



• Пример установки для SB со шпилькой

Допуск 3 мм выполнен для защиты от вертикального перемещения.

