

Регулируемая опора 52-15 для датчиков ВК2



Наиболее демократичный по стоимости способ крепления и передачи полезного усилия. Отличается простотой конструкции.

Требует минимального времени для монтажа и пуска в эксплуатацию.

Резьбовое соединение тензодатчика и опоры позволяет регулировать общую высоту в пределах 8-9 мм.

В первую очередь применяются в низкопрофильных платформенных весах III (среднего) класса точности по ГОСТ 29329 и РМ МОЗМ №76.

Особенности

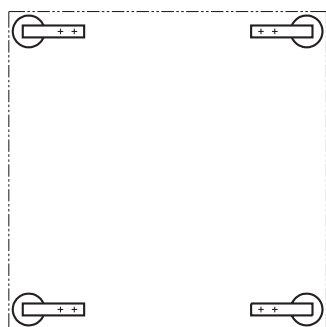
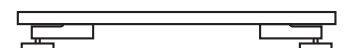
- Демократичная стоимость.
- Низкопрофильное исполнение.
- Материал конструкции: нержавеющая сталь, износостойкая резина.
- Регулировка по высоте предусмотрена.

Опции

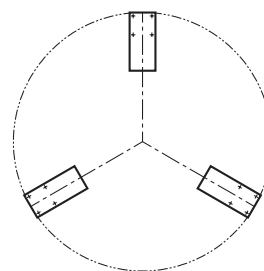
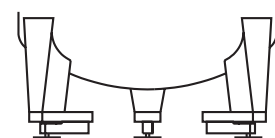
- Дополнительный фиксатор (см. далее).
- Опорная площадка.
- Вставка.

Применение

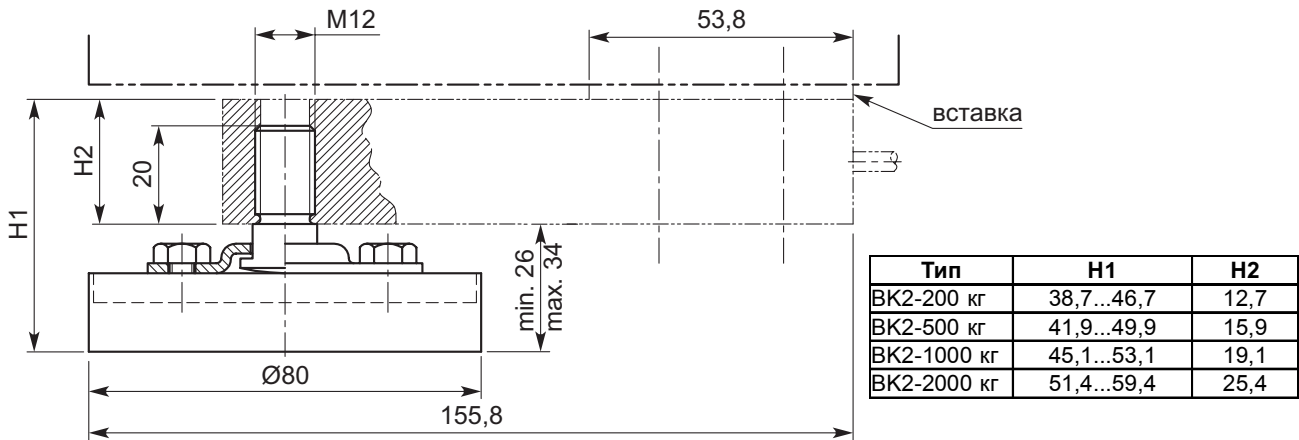
- Платформенные весы на 4-х датчиках



- Взвешивание резервуара на 3-х датчиках



Монтажно-габаритные размеры



Регулировка по высоте производится вращением опоры.

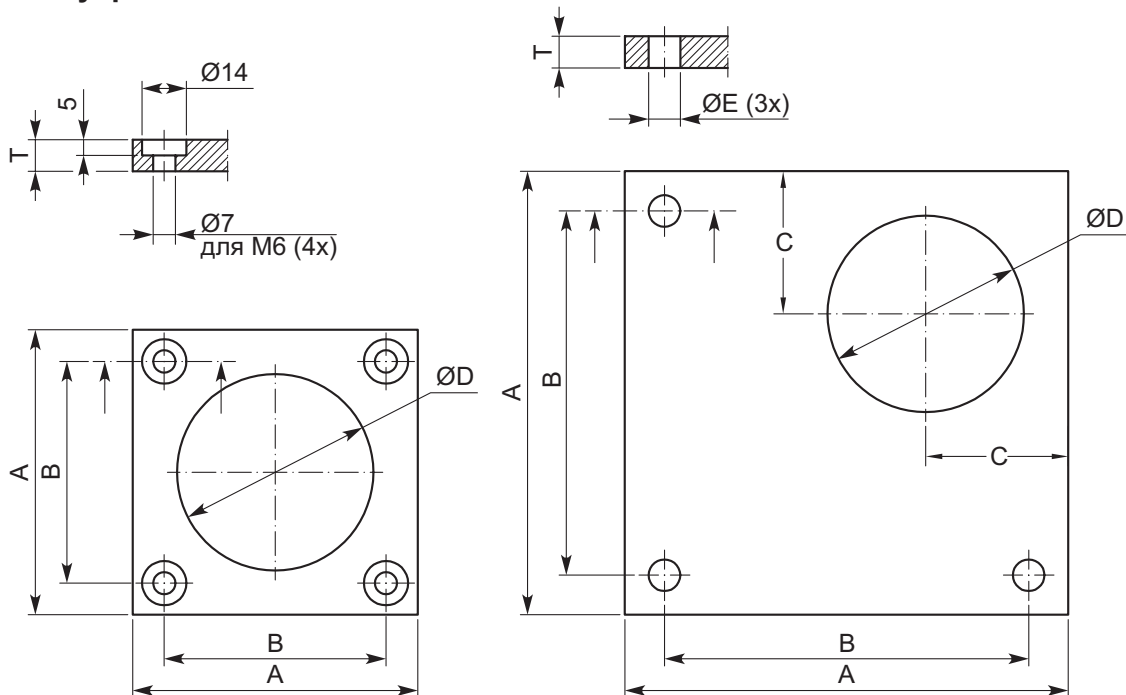
Высота H2 указана в зависимости от НПИ необходимого тензодатчика.

Высота резьбы опоры всегда 20 мм.

Вставка толщиной не менее 1 мм и размерами (ДхШ) 55х30 мм и двумя отверстиями диаметром 13 мм (подробнее см. монтажно-габаритные размеры тензодатчика ВК-2).

Рекомендуемый материал вставки - инструментальная сталь.

• Аксессуары



Дополнительный фиксатор для опор 52-02 / 10 / 15.

Рекомендуется в тех случаях, когда веса устанавливаются на скользкие покрытия (например, кафельная плитка и прочее). Основной диаметр фиксатора выполнен на 2-4 мм больше, чем диаметр необходимой опоры. Для монтажа необходимо вставить опору в фиксатор. Фиксатор рекомендуется прикрепить к поверхности.

Материал фиксатора - полипропилен.