

Шарнирная опора 52-08 для датчиков SB4/5/14 и SLB



Уникальная система передачи полезного усилия ("маятник") при наличии отклонений по плоскости в месте установки или эксплуатации.

Отличается простотой конструкции.

Требует минимального времени для монтажа и пуска в эксплуатацию.

Нагрузочная чашка и качающийся палец обеспечивают четкую передачу нагружения.

В первую очередь применяются в платформенных, бункерных весах III (среднего) класса точности по ГОСТ 29329 и РМ МОЗМ №76, а также для самостоятельного изготовления специальных весов для взвешивания резервуаров, в т.ч. с мешалками.

Особенности

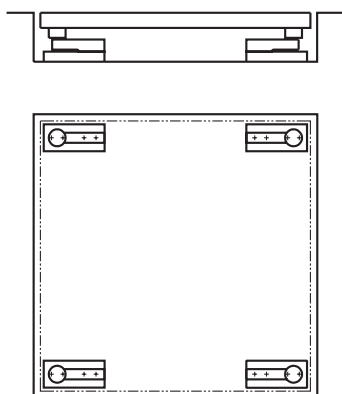
- Самоцентрирующийся механизм.
- Низкопрофильное исполнение.
- Материал конструкции: нержавеющая сталь.

Опции

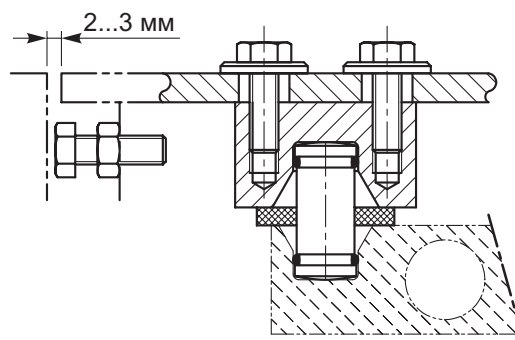
- Опорная пластина 52-00.

Применение

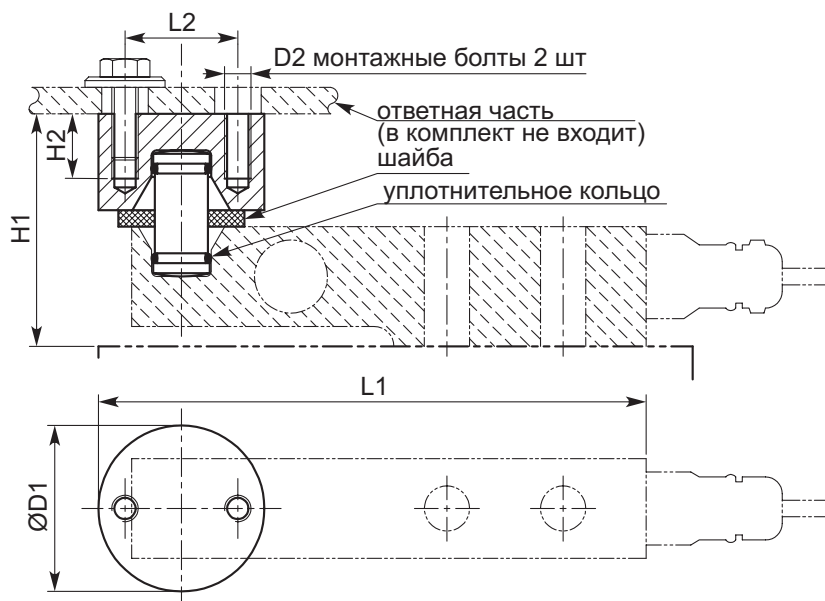
- Платформенные весы на 4-х датчиках



- Дополнительная защита от пиковых горизонтальных нагрузок



Монтажно-габаритные размеры

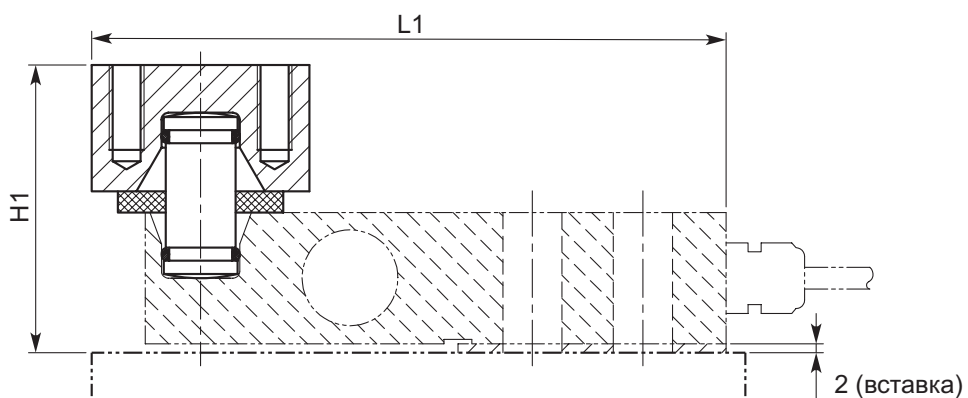


Замечание: при горизонтальных перемещениях больше допустимых (3...5 мм) рекомендуется использовать дополнительную защиту от пиковых горизонтальных нагрузок (см. предыдущую стр.). Рекомендуемый допуск 2-3 мм.

Тип	НПИ, кг	L1	L2	H1	H2	D1	Монтажн. болты D2
SB4/SB5	510/1020/2039	165	34	70	16	50	M8
SB4/SB5	5099	199	44	90	20	60	M10
SB4/SB5	10197	250	50	115	20	68	M10
SB14	227/454	149	34	65	16	50	M8
SB14	1134/2268	149	34	67*	16	50	M8
SLB	91...2268	149	34	66*	16	50	M8

* С учетом вставки (см. рис. ниже, для SLB).
 ** Возвращающая сила при горизонтальном перемещении 3% от НПИ.

• **Пример установки для SLB. Вставка для SLB из инструментальной стали**



Размеры вставки (ДхШ) 62х30 мм, толщина не менее 2 мм. Изготавливается Пользователем.