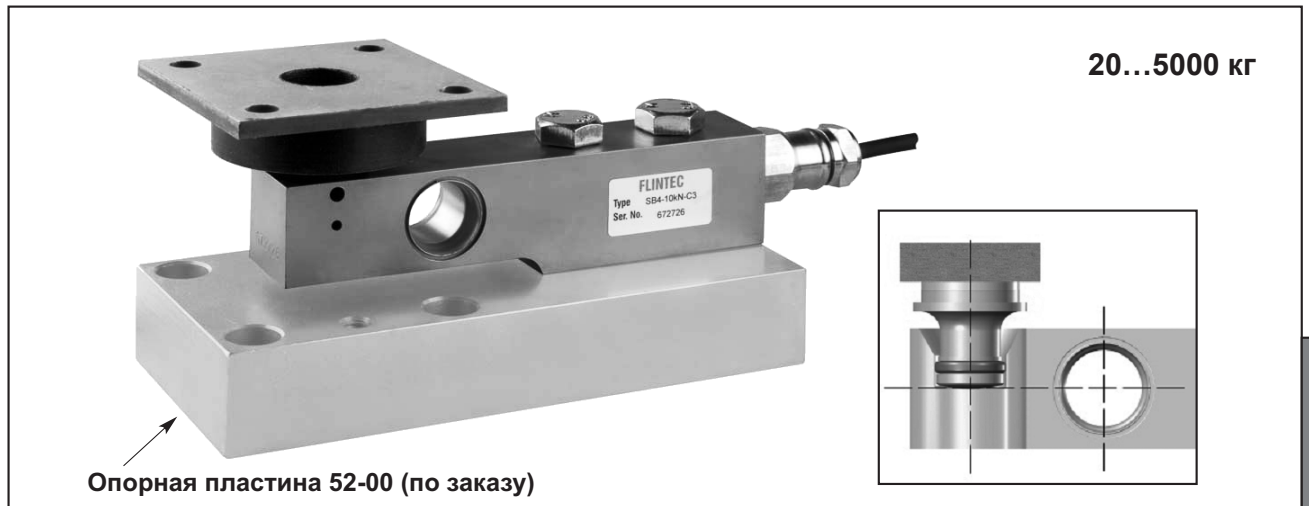


Шарнирная фланцевая опора 52-05 для датчиков SB4/5/14 и SLB

УЗЛЫ
ВСТРОЙКИ

Уникальная система передачи полезного усилия ("маятник") при наличии отклонений по плоскости в месте установки или эксплуатации.

Отличается простотой конструкции.

Требует минимального времени для монтажа и пуска в эксплуатацию.

Нагрузочный фланец обеспечивает надежное соединение с металлоконструкцией.

В первую очередь применяются в платформенных, бункерных весах III (среднего) класса точности по ГОСТ 29329 и РМ МОЗМ №76, а также для самостоятельного изготовления специальных весов для взвешивания резервуаров, в т.ч. с мешалками.

Особенности

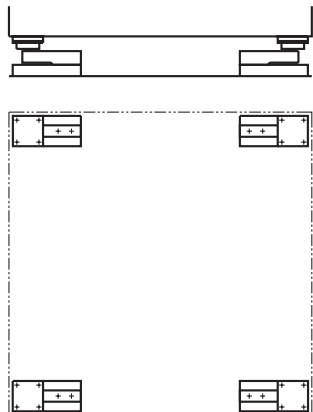
- Надежное фланцевое крепление.
- Низкопрофильное исполнение.
- Материал конструкции: оцинкованная сталь, износостойкая резина.
- Регулировка по высоте предусмотрена.

Опции

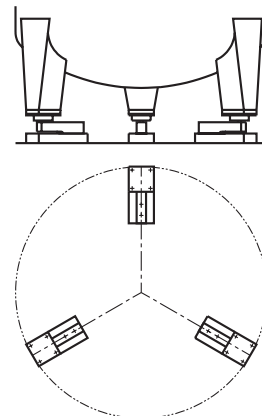
- Опорная пластина 52-00.
- Материал конструкции нержавеющей сталь.
- Верхняя крепежная пластина.

Применение

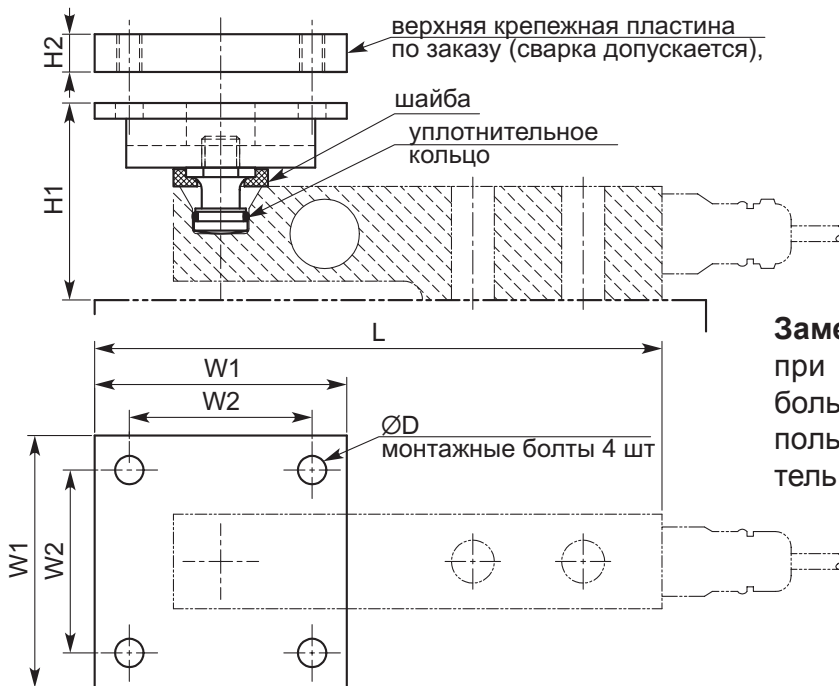
- Платформенные весы на 4-х датчиках



- Взвешивание резервуара на 3-х датчиках



Монтажно-габаритные размеры



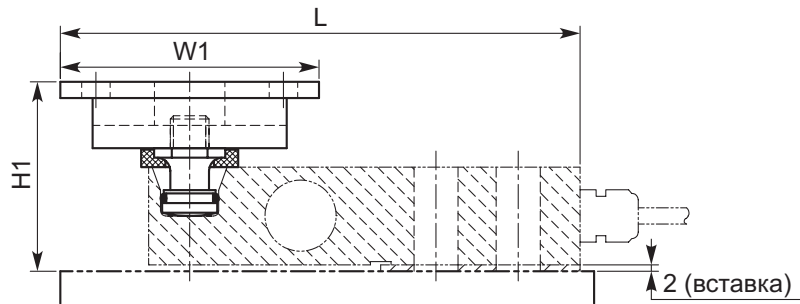
Замечание:
при горизонтальных перемещениях больше допустимых (см. таблицу) использовать механический ограничитель. Рекомендуемый допуск 2-3 мм.

Тип	НПИ, кг	L	H1	H2	W1	W2	Монтажн. болты	S** макс, мм	RF***, Н
SB4/SB5	510/1020/2039	180	63	12	80	58	M8	5	1600
SB4/SB5	5099	219	78	12	100	76	M10	5	5000
SB6	20/51/102/204	150	65*	6	60	44	M6	6	700
SB14	227	154	54	6	60	44	M6	6	700
SB14	454/1134/2268	164	60*	12	80	58	M8	5	1600
SLB	91/227	154	55*	6	60	44	M6	6	700
SLB	454/1134/2268	164	59*	12	80	58	M8	5	1600

* Размер указан с учетом толщины вставки для SLB и SB6.
** Максимальный допуск по горизонтальному перемещению.
*** Возвращающая сила.

• Пример установки для SLB. Вставка для SLB из инструментальной стали

Размеры вставки (ДхШ) 62x30 мм, толщина не менее 2 мм, изготавливается Пользователем



• Пример установки датчика SB6 со вставкой из инструментальной стали и двумя отверстиями

Размеры вставки (ДхШ) 50x30 мм, толщина не менее 15 мм, изготавливается Пользователем (подробнее см. монтажно-габаритные размеры тензодатчика SB6).

