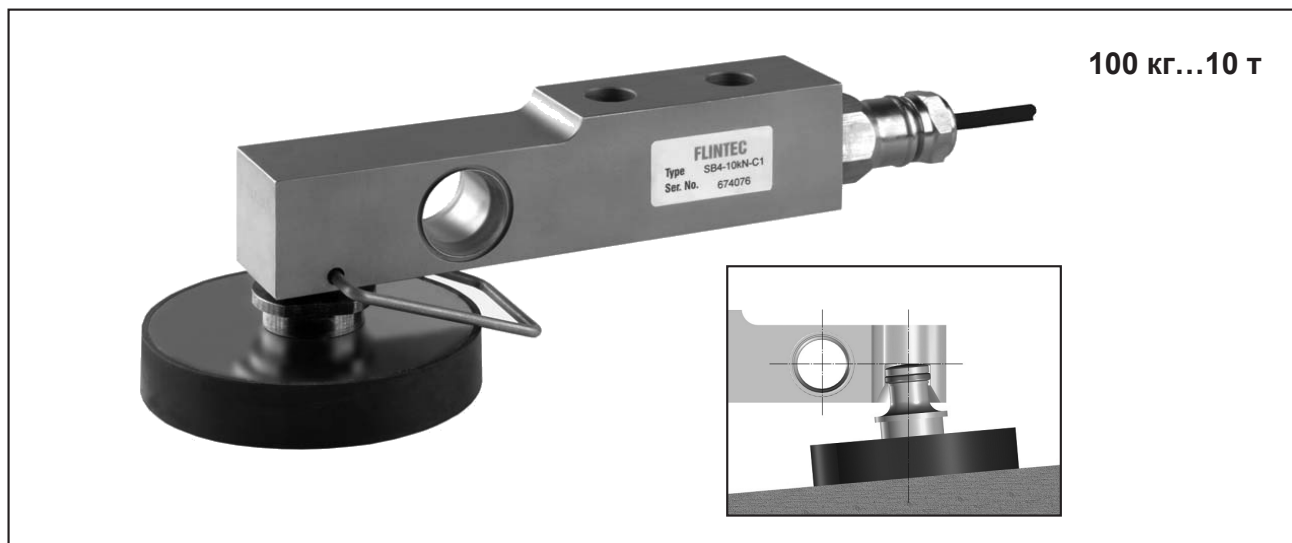


Шарнирная опора 52-02 для датчиков SB4/5/14 и SLB



Уникальная система передачи полезного усилия ("маятник") при наличии отклонений по плоскостности в месте установки или эксплуатации.

Отличается простотой конструкции.

Требует минимального времени для монтажа и пуска в эксплуатацию.

Предусмотрен вариант исполнения для установки дополнительной механической защиты.

В первую очередь применяются в низкопрофильных платформенных весах III (среднего) класса точности по ГОСТ 29329 и РМ МОЗМ №76.

Особенности

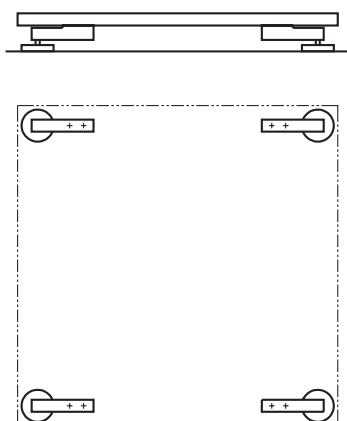
- Демократичная стоимость.
- Низкопрофильное исполнение.
- Материал конструкции: инструментальная сталь, износостойкая резина.
- Регулировка по высоте стальными вставками.

Опции

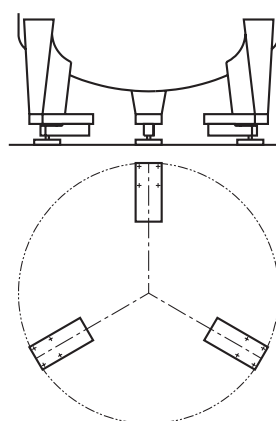
- Дополнительный фиксатор (см. опора для датчика ВК-2).
- Материал конструкции нержавеющая сталь.
- Вставка.

Применение

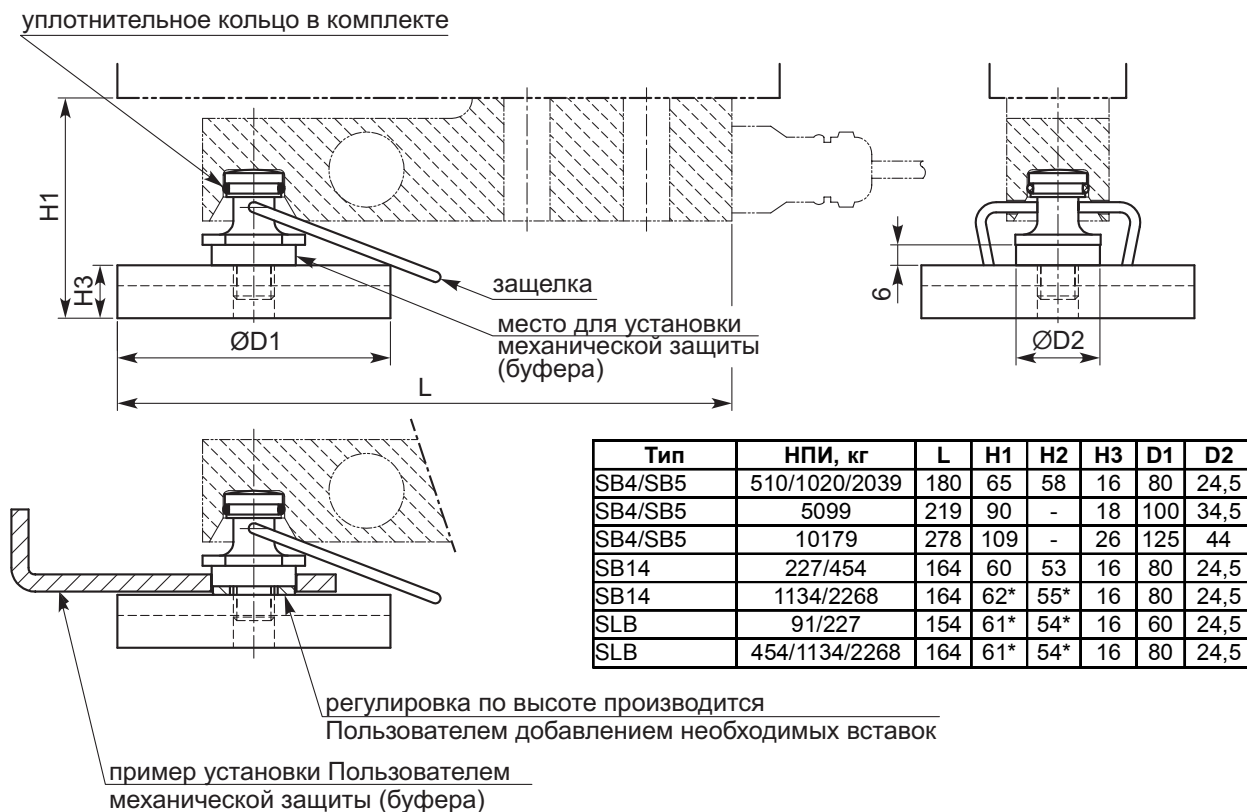
- Платформенные весы на 4-х датчиках



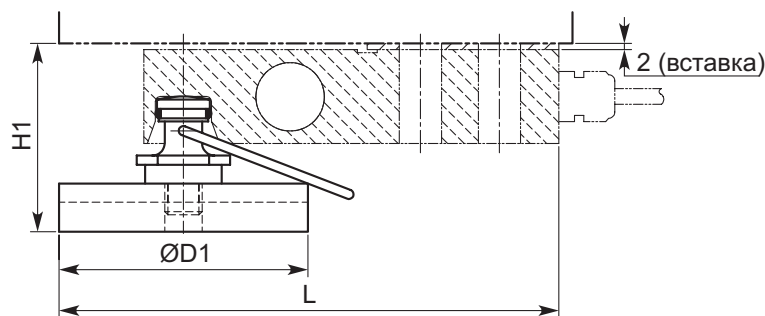
- Взвешивание резервуара на 3-х датчиках



Монтажно-габаритные размеры



• **Пример установки для SLB**



Вставка для SLB из инструментальной стали. Размеры (ДхШ) 62х30 мм, толщина не менее 2 мм.

• **Пример установки датчика SB4, SB5, SB14 с минимально возможной высотой (без проточки под механическую защиту)**

