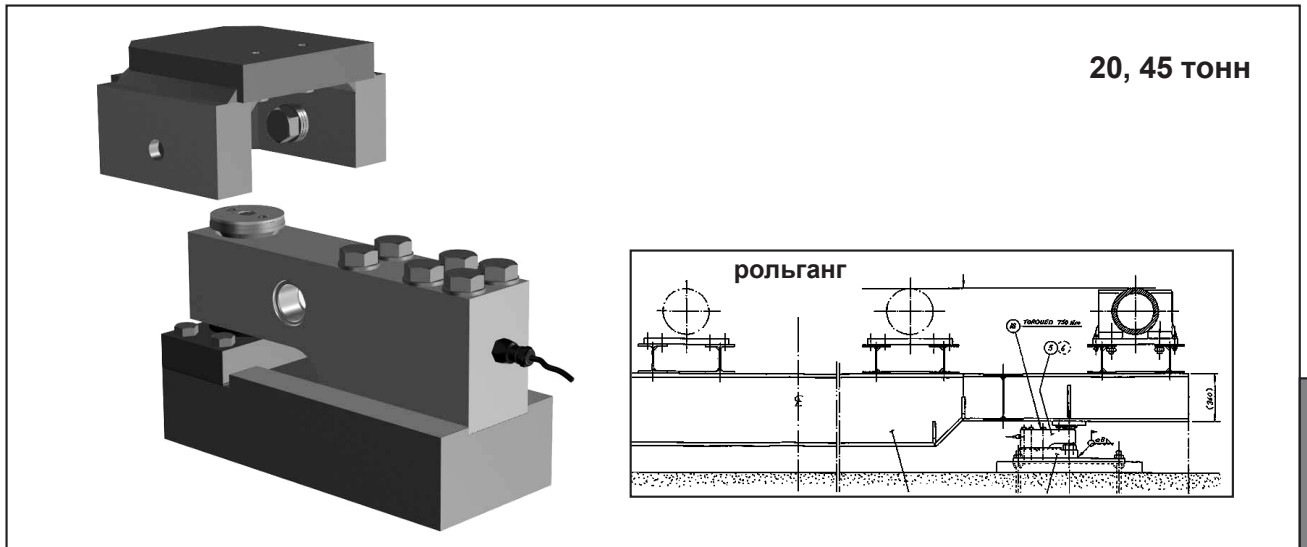


Весовой модуль 52-01 HD для датчиков серии SB2



Весовой модуль 52-01 HD разработан для совместного применения с датчиком серии SB2 под задачи металлургической промышленности. Отличается большим запасом прочности от ударов при падении груза на платформу и ориентирован на применение в многотонных весоизмерительных конструкциях.

Наличие высокотемпературного исполнения датчика SB2 (до 120°C) позволяет эксплуатировать весы в "горячих" цехах, например для установки в специальные платформенные весы для взвешивания ковшов с металлом.

Меньшая высота консольного датчика SB2 (по сравнению с традиционными многотонными компрессионными датчиками, "колонного" типа) позволяют устанавливать модуль 52-01 HD в комплекте с датчиком SB2 в рольганговые конвейеры для взвешивания слэбов, литых заготовок и т.д. на линиях МНЛЗ.

Также применяются для изготовления/модернизации автомобильных и вагонных весов III (среднего) класса точности по ГОСТ 29329 и РМ МОЗМ №76.

Особенности

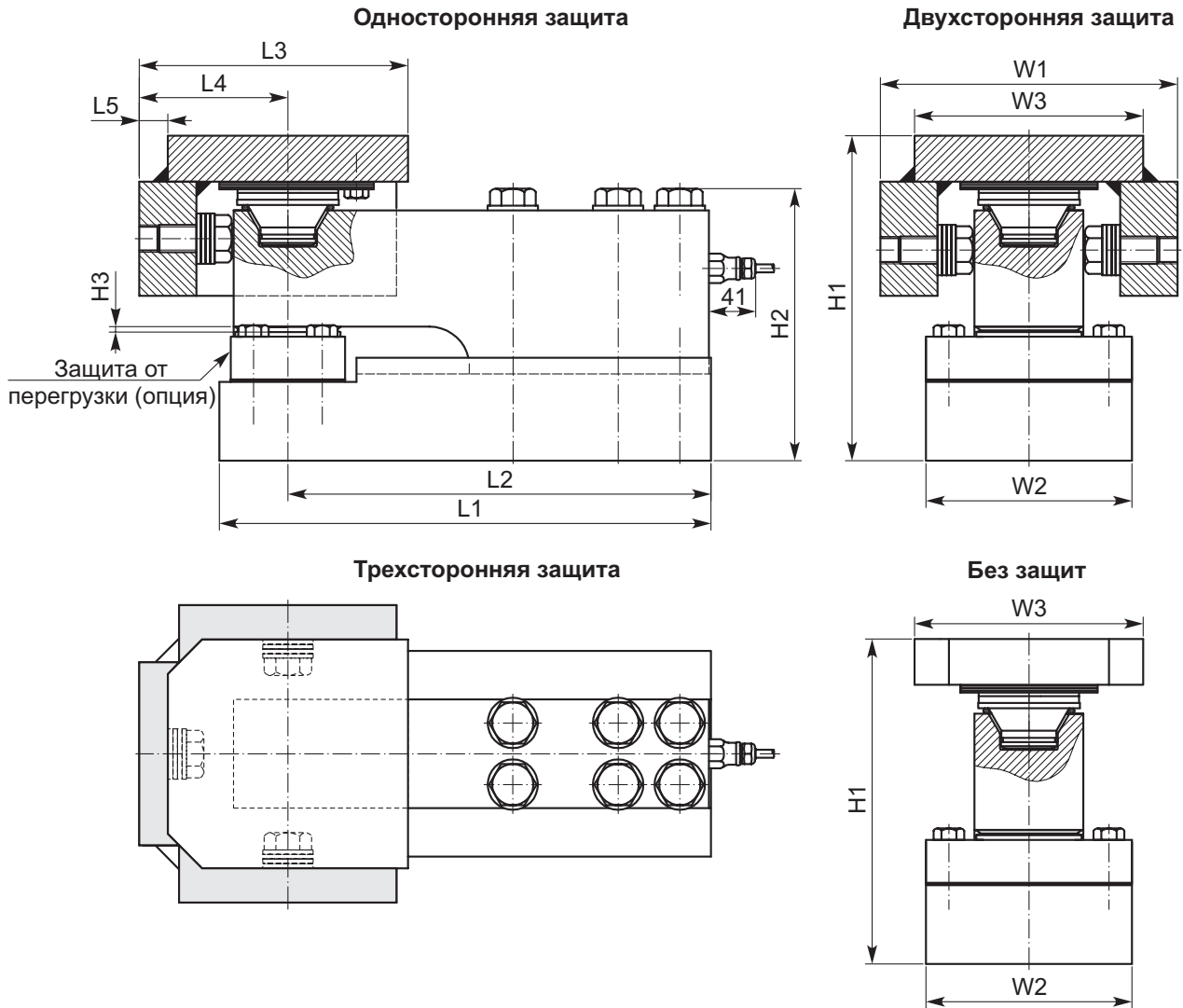
- Самоцентрирующийся маятниковый механизм с большим запасом прочности.
- Защита от продольных и поперечных перемещений. Материал конструкции: инструментальная сталь с покрытием.
- Несколько вариантов изготовления механических защит от перемещений: 1-, 2-, 3-сторонняя.

Опции

- Механическая защита от перегрузки (до 500% от НПИ).

Монтажно-габаритные размеры

- **Варианты изготовления механической защиты (буфера)**



НПИ, т	L1	L2	L3	L4	L5	W1	W2	W3	H1	H2	Измерительный ход датчика (H3), мм	Масса, вкл. датчик SB2, кг
20	320	281	195	91	15	176	150	150	200	171	0,9	54
45	430	370	235	130	25	260	180	200	284	238	1,5	128

- **Пример установки весовых модулей 52-01 HD**

