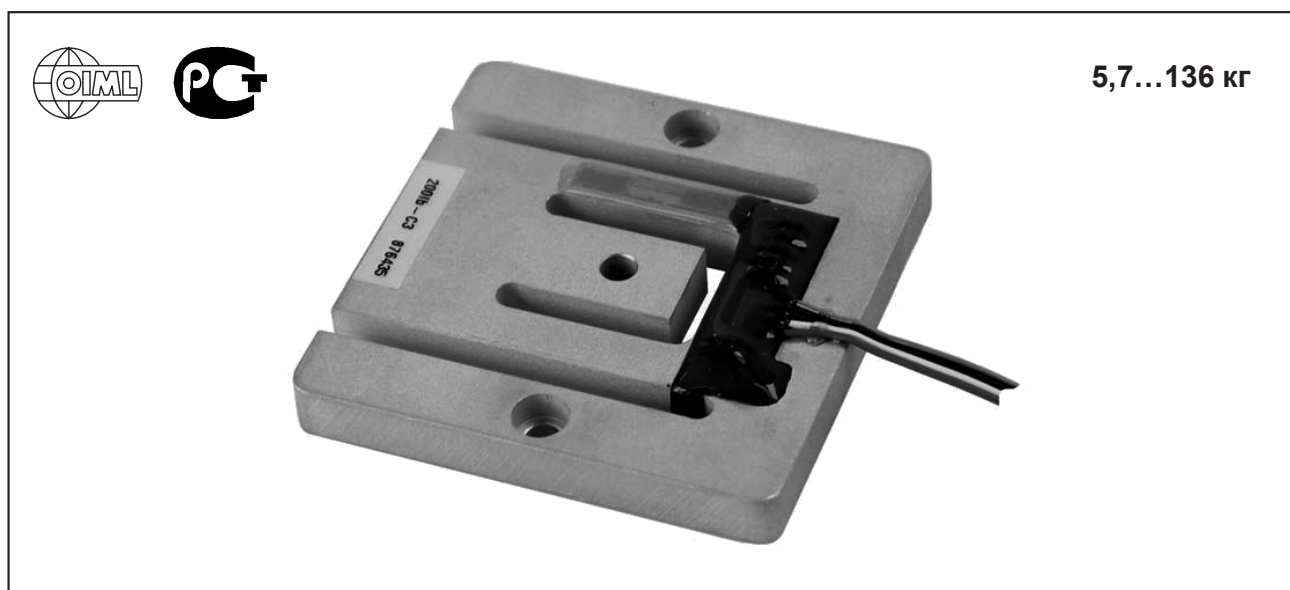


Тензометрический планарный датчик серии PBW



Планарный тензометрический датчик серии PBW сконструирован для применения в весах малой высоты. Наибольший предел измерений датчиков PBW от 5,7 до 136 кг.

Датчики изготовлены из алюминия и имеют высокий класс защиты IP 65. Датчик применяется для изготовления низкопрофильных платформенных весов III класса точности по ГОСТ 29329, ГОСТ 24104 и РМ МОЗМ №76.

Датчики серии PBW рекомендуется использовать в комплекте с балансировочной клеммной коробкой-сумматором серии КРВ-4 (см. далее)

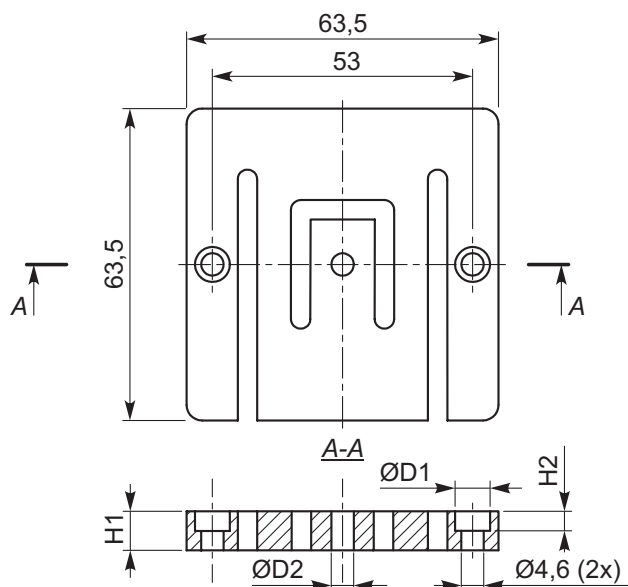
Особенности

- Низкопрофильная конструкция датчика (<10 мм).
- Высокий класс защиты IP 65.
- Высокое входное и выходное сопротивления: 1180 и 1000 Ом.
- Демократичная стоимость.

Технические характеристики

Модель	PBW
Условное обозначение по ГОСТ 30129-96	C3↑ -10/65
Наибольший предел измерений (НПИ), кг	5,7 / 8,5 / 11,3 / 17 / 22,7 / 45,4 / 91 / 136
Класс точности по ГОСТ-30129-96	C3
Число поверочных интервалов, п	3000
Рабочий коэффициент передачи (РКП), мВ/В	0,9±0,1%
Комбинированная погрешность, % РКП	≤± 0,02
Рабочий температурный диапазон, °С	-10...+65
Входное сопротивление, Ом	1180±50
Выходное сопротивление, Ом	1000±10
Сопротивление изоляции, ГОм	≥5
Диапазон напряжения питания, В	5...15
Допустимая перегрузка, %НПИ	300
Перегрузка разрушающая, %НПИ	400
Материал корпуса датчика	алюминий
Кабель (количество жил/ длина)	4/ 1,0...1,5 м
Класс защиты по ГОСТ 14254-96	IP 65

Монтажно-габаритные размеры



Type	H1	H2	ØD1	ØD2
PBW-5,7 кг	2,5	-	-	5,0
PBW-8,5 кг	2,5	-	-	4,6
PBW-11,3 кг	3,2	-	-	5,0
PBW-17 кг	4,0	-	-	4,6
PBW-27 кг	4,0	-	-	4,6
PBW-45,4 кг	6,4	-	-	1/4-20 UNC
PBW-91 кг	8,0	3,2	7,4	4,6
PBW-136 кг	8,0	3,2	7,4	4,6

Схема электрических соединений

- Схема соединения 4-проводная.
- Длина кабеля 1,0 м для НПИ 5,7... 22,7 кг; 1,5 м для НПИ 45,4... 136 кг.
- Тип кабеля - плоский, с коннектором.
- Датчики рекомендуется использовать в комплекте с балансировочной клеммной коробкой-сумматором серии КРВ-4.

