

Тензометрический датчик серии PCB/PCBB



Тензометрический датчик на сдвиг серии PCB/PCBB технологии SINGLE POINT минимизирует действие паразитных нагрузок и боковых смещений. Датчик изготовлен из нержавеющей стали и обладает высоким классом защиты (IP68). Применяется для сложных условий эксплуатации.

Наибольший предел измерений датчиков серии PCB/PCBB от 50 до 1000 кг. Рекомендуемый максимальный размер грузоприемной платформы весов, в которых используется датчик, составляет 600x600 мм.

Область применения: изготовление платформенных/бункерных весов и других весовых систем с высоким классом пылевлагозащиты, фасовочные/упаковочные аппараты.

Особенности

- Высокое качество изготовления: тотальный заводской контроль сварочных швов с помощью закачивания внутрь корпуса газовой смеси (helium) и последующего детектирования утечек.
- *Запросите дополнительную информацию. - !*
- Уникальная конструкция разделения полостей: предусмотрена герметичная замена тензочабеля датчика при повреждении; пылевлагозащищенность IP68 сохраняется для всей конструкции.
- *Запросите дополнительную информацию. - !*
- Высокое входное и выходное сопротивления: 1100 и 960 Ом.

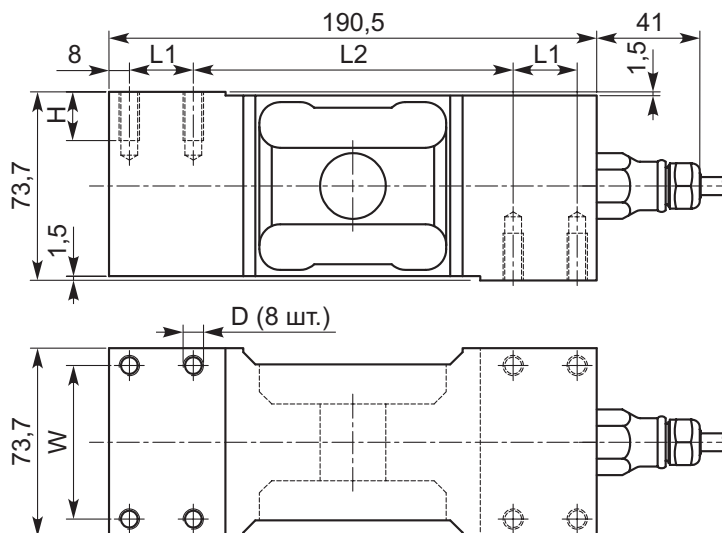
Опции

- Взрывобезопасное исполнение вида "искробезопасная цепь", соответствующее АTEX.
- Датчики класса точности C5 (5000 поверочных интервалов по РМ МОЗМ №60), а также классов точности C3 MI 6, C5 MI 7.5
- 6-проводная схема соединения.
- Подключение экранной жилы к корпусу датчика.

Технические характеристики

Модель	PCB			
Условное обозначение по ГОСТ 30129-96	С3↑ -30/40			
Наибольший предел измерений (НПИ), кг	50 / 100 / 250 / 500 / 1000	100 / 200		
Класс точности по ГОСТ-30129-96	С3			
Категория точности по документации производителя	С3	С3 MI 6	С5	С5 MI 7.5
Число поверочных интервалов, п	3000	3000	5000	5000
Рабочий коэффициент передачи (РКП), мВ/В	2,0±5,0%			
Комбинированная погрешность, % РКП	≤±0,020	≤±0,018	≤±0,015	≤±0,014
Рабочий температурный диапазон, °С	-30...+40 (-40...+80 по документации изготовителя)			
Входное сопротивление, Ом	1100±50			
Выходное сопротивление, Ом	960±50			
Сопротивление изоляции, ГОм	≥5			
Диапазон напряжения питания, В	5...15			
Допустимая перегрузка, %НПИ	200			
Перегрузка разрушающая, %НПИ	300			
Материал корпуса датчика	нерж. сталь 1.4548			
Кабель экранированный, количество жил/ длина	4+1/ 3м			
Класс защиты по ГОСТ 14254-96	IP 68			
Рекомендуемый максимальный размер платформы	для НПИ 50 кг - 600x600 мм; для НПИ 100...500 кг - 800x800 мм; для НПИ 1000 кг - 1000x1000 мм			

Монтажно-габаритные размеры



Тип датчика	L1	L2	H	W	D	Монтажн. болты	Момент затяжки, Н·м
РСВ-50/100/250/500/1000 кг	25	125	19	60	M8	M8 8.8	25
РСВВ-500/1000 кг	35	105	30	57	M12	M12 8.8	90

Монтажные винты М8 8.8; момент затяжки 25 Нм. Резьбовое соединение перед монтажом смазать.

Схема электрических соединений

- Схема соединения 4-проводная (опция: 6-проводная) + экран.
- Длина кабеля 3 м.
- Материал изоляции кабеля - полиуретан.
- Экран не подключен к корпусу датчика!
(подключение по запросу).

