

Тензометрический датчик серии PC6



Тензометрический датчик на сдвиг серии PC6 технологии SINGLE POINT минимизирует действие паразитных нагрузок и боковых смещений. Датчик изготовлен из нержавеющей стали и обладает высоким классом защиты (IP68). Применяется для сложных условий эксплуатации (в пищевой промышленности, при возможных контактах с агрессивными средами).

Наибольший предел измерений датчиков серии PC6 от 10 до 200 кг. Рекомендуемый максимальный размер грузоприемной платформы весов, в которых используется датчик, составляет 600x600 мм.

Область применения: изготовление различных весовых систем с высоким классом защиты весовой платформы, фасовочные/упаковочные аппараты.

Особенности

- Высокое качество изготовления: тотальный заводской контроль сварочных швов с помощью закачивания внутрь корпуса газовой смеси (helium) и последующего детектирования утечек.
- *Запросите дополнительную информацию. - !*
- Уникальная конструкция разделения полостей: предусмотрена герметичная замена тензокабеля датчика при повреждении; пылевлагозащищенность IP68 сохраняется для всей конструкции.
- *Запросите дополнительную информацию. - !*
- Высокое входное и выходное сопротивления: 1100 и 960 Ом.

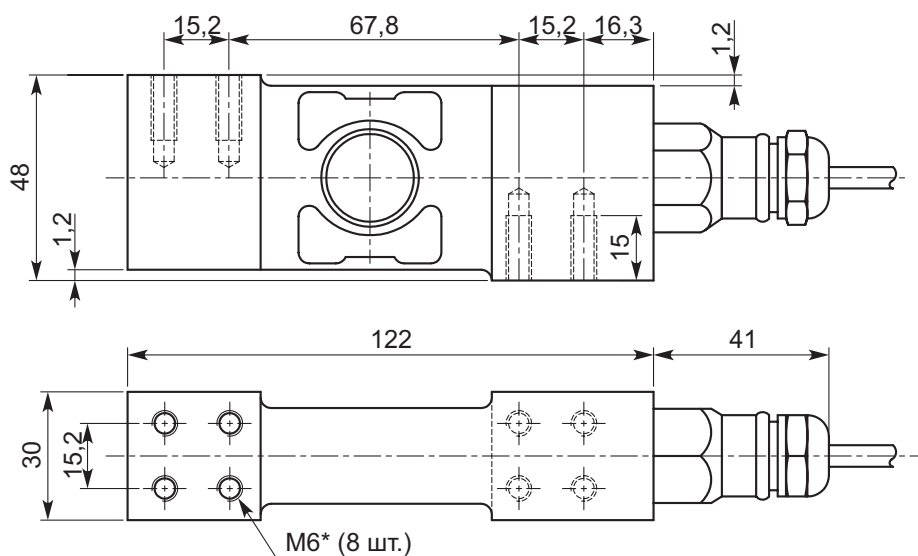
Опции

- Взрывобезопасное исполнение вида “искробезопасная цепь” в соответствии с АTEX.
- Датчики класса точности C4 (4000 поверочных интервалов по РМ МОЗМ №60), а также классов точности C3 MI 6, C3 MI 12.
- Подключение “экранный” жилы к корпусу датчика.

Технические характеристики

Модель	РС6			
Условное обозначение по ГОСТ 30129-96	С3↑ -30/40			
Наибольший предел измерений (НПИ), кг	6 / 10 / 15 / 30 / 50 / 75 / 100 / 200	100 / 200		
Класс точности по ГОСТ-30129-96	С3			
Категория точности по документации изготовителя	С3	С3 MI 6	С4	С3 MI 12
Число поверочных интервалов, п	3000	3000	4000	3000
Рабочий коэффициент передачи (РКП), мВ/В	2,0±5,0%			
Комбинированная погрешность, % РКП	≤±0,020	≤±0,020	≤±0,018	≤±0,020
Рабочий температурный диапазон, °С	-30...+40			
Входное сопротивление, Ом	1100±50			
Выходное сопротивление, Ом	960±50			
Сопротивление изоляции, ГОм	≥5			
Диапазон напряжения питания, В	5...15			
Допустимая перегрузка, %НПИ	200			
Перегрузка разрушающая, %НПИ	300			
Материал корпуса датчика	нерж. сталь 1.4548			
Кабель экранированный, количество жил/ длина	4+1/ 3м			
Класс защиты по ГОСТ 14254-96	IP 68			
Рекомендуемый максимальный размер платформы	для НПИ 10...22 кг - 350x350 мм; для НПИ 50 кг - 450x450 мм; для НПИ 100/200 кг - 600x600 мм			

Монтажно-габаритные размеры



Монтажные болты М6 8.8; момент затяжки 10 Нм. Резьбовое соединение перед монтажом смазать.

Схема электрических соединений

- Схема соединения 4-проводная + экран.
- Длина кабеля 3 м.
- Материал изоляции кабеля - полиуретан.
- Экран не подключен к корпусу датчика!
(подключение по запросу).

