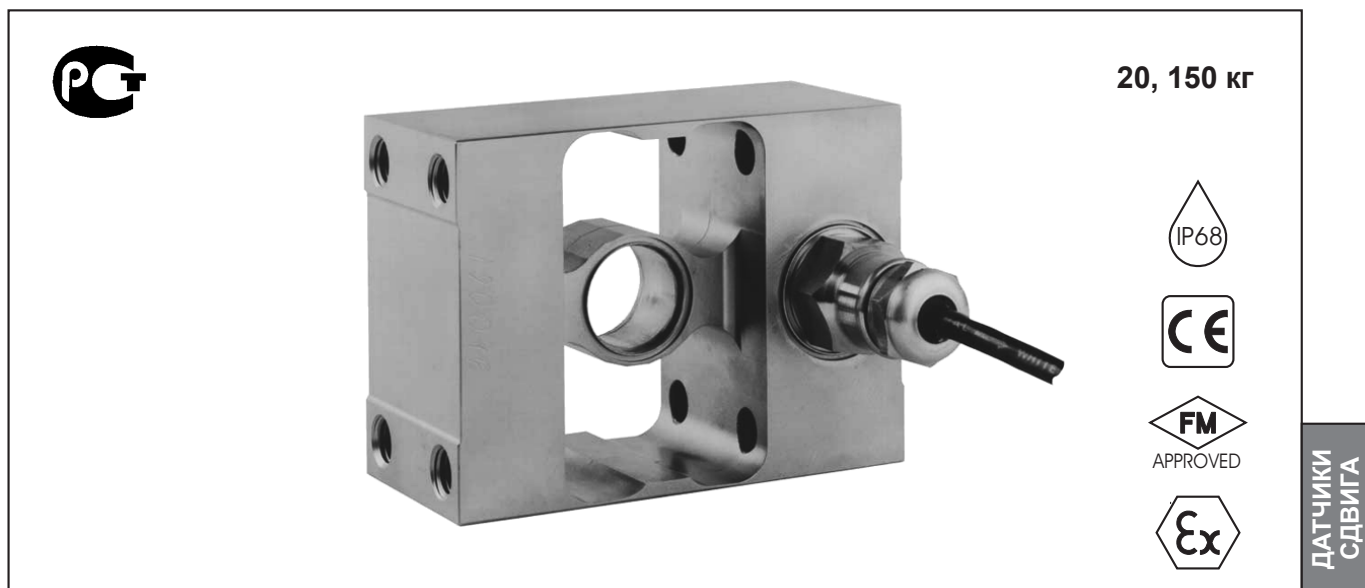


Тензометрический датчик серии PC2



Тензометрический датчик сдвига серии PC2 с номинальными нагрузками 20 кг и 150 кг соответствует классу точности С3. Рекомендуемый максимальный размер платформы весов, в которых используется датчик, 1000x1000 мм.

Датчик изготовлен из нержавеющей стали. Обладает классом защиты IP68, что позволяет применять его в неблагоприятных условиях эксплуатации.

Область применения: изготовление различных весовых систем с высоким классом защиты весовой платформы.

Особенности

- Высокое качество изготовления: тотальный заводской контроль сварочных швов с помощью закачивания внутрь корпуса газовой смеси (helium) и последующего детектирования утечек.
- *Запросите дополнительную информацию. - !*
- Уникальная конструкция разделения полостей: предусмотрена герметичная замена тензокабеля датчика при повреждении; пылевлагозащищенность IP68 сохраняется для всей конструкции.
- *Запросите дополнительную информацию. - !*
- Высокое входное и выходное сопротивления: 1100 и 960 Ом.

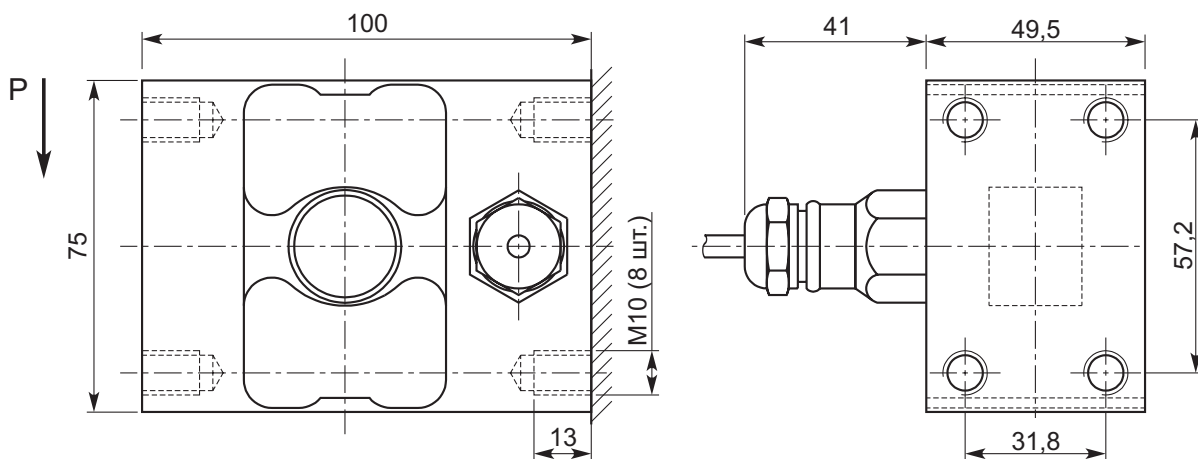
Опции

- Взрывобезопасное исполнение вида “искробезопасная цепь” в соответствии с АTEX.
- Подключение “экранной” жилы к корпусу датчика.

Технические характеристики

Модель	PC2
Условное обозначение по ГОСТ 30129-96	C3↑ -30/40
Наибольший предел измерений (НПИ), кг	20 / 150
Класс точности по ГОСТ-30129-96	C3
Число поверочных интервалов, п	3000
Рабочий коэффициент передачи (РКП), мВ/В	2,0±5,0%
Комбинированная погрешность, % РКП	≤± 0,02
Рабочий температурный диапазон, °С	-30...+40
Входное сопротивление, Ом	1100±50
Выходное сопротивление, Ом	960±50
Сопротивление изоляции, ГОм	≥5
Диапазон напряжения питания, В	5...15
Допустимая перегрузка, %НПИ	200
Перегрузка разрушающая, %НПИ	300
Материал корпуса датчика	нерж. сталь 1.4548
Кабель экранированный, количество жил/длина	4+1/ 3м
Класс защиты по ГОСТ 14254-96	IP 68
Рекомендуемый максимальный размер платформы	для НПИ 20 кг - 600х600 мм; для НПИ 150 кг - 1000х1000 мм

Монтажно-габаритные размеры



Монтажные болты М10 8.8; момент затяжки 50 Нм. Резьбовое соединение перед монтажом смазать.

Схема электрических соединений

- Схема соединения 4-проводная + экран.
- Длина кабеля 3 м.
- Материал изоляции кабеля - полиуретан.
- Экран не подключен к корпусу датчика!
(подключение по запросу).

